

CREALITY



상상을 현실로 만들어주는 3D프린터

K1

K1

3D 프린터 사용자 메뉴얼

V1.0

Creality를 선택해 주셔서 감사합니다. 고객님의 편의를 위해 본 가이드를 읽고 숙지하신 후 안내사항에 따라 사용하시기 바랍니다.

제품 사용 전 QR코드를 스캔하거나 SD카드를 통해 관련 설명서와 동영상을 확인할 수 있으며 이를 꼭 확인해주세요.

Creality는 항상 여러분에게 최고의 서비스를 제공할 준비가 되어 있습니다.

본 제품에 대한 문의사항은 A/S 콜센터를 이용해주시기 바랍니다.

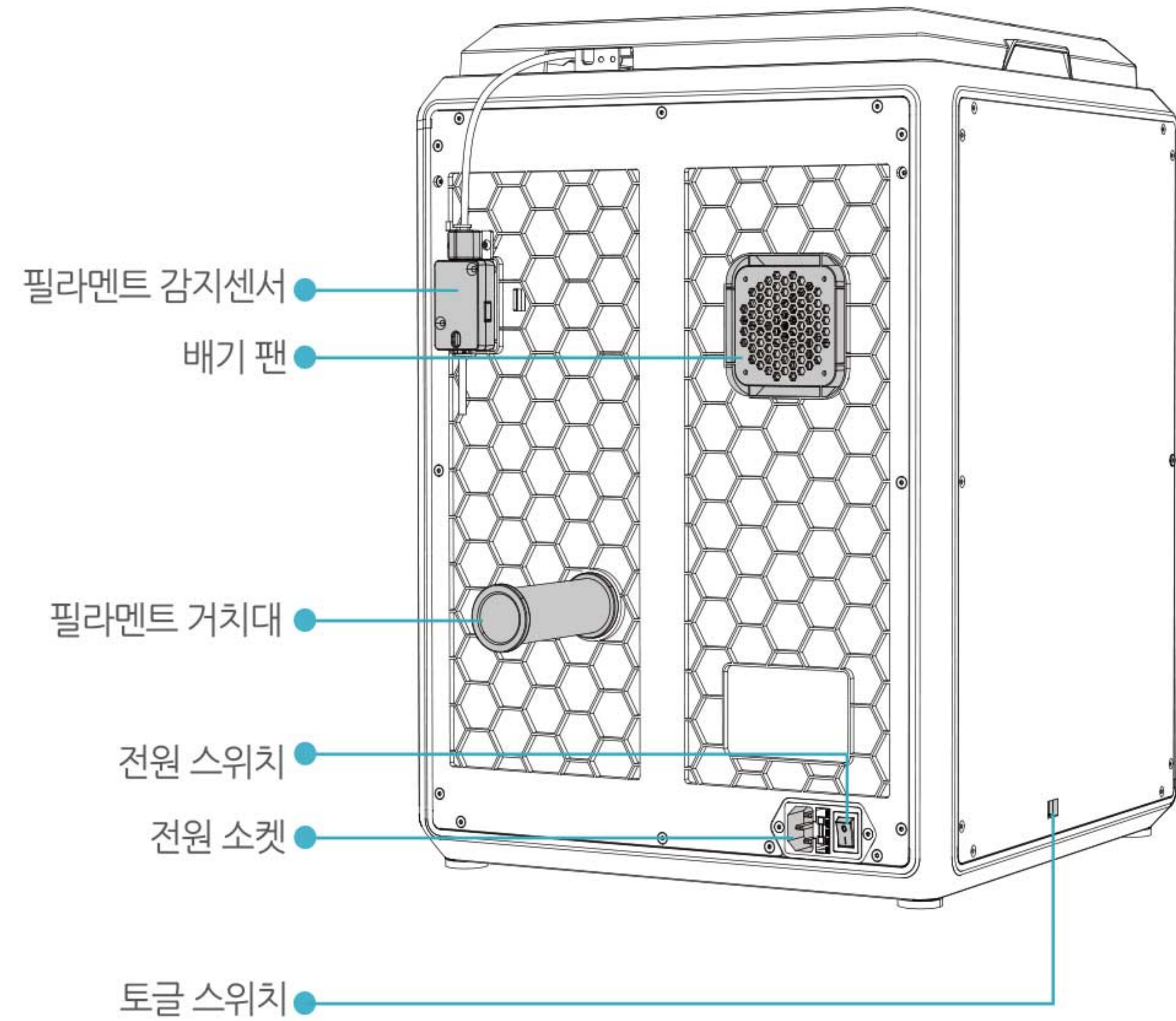
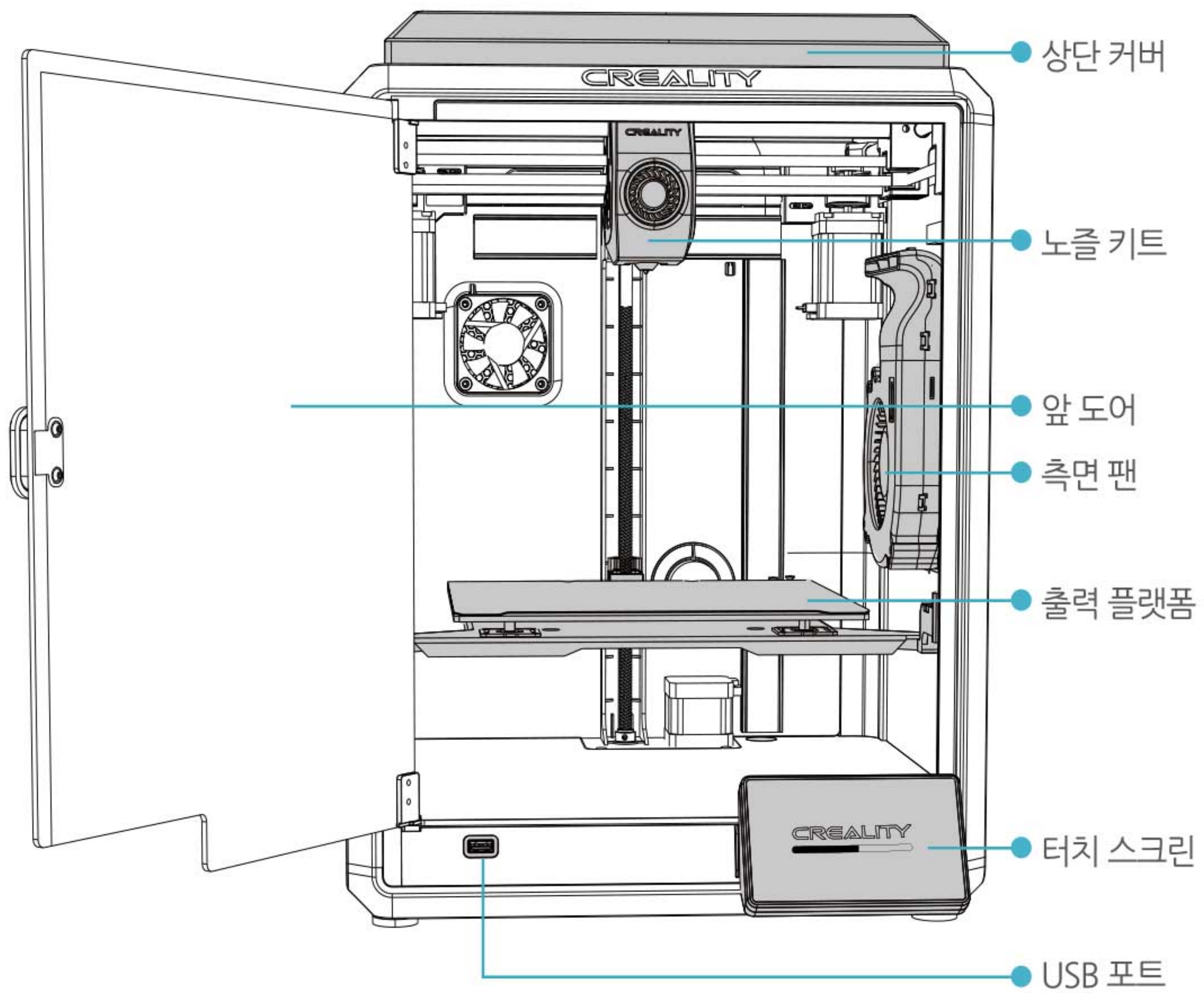
또한 Creality 공식 웹사이트(www.creality.com)에 로그인하여 소프트웨어 및 하드웨어, 연락처, 장치 지침, 장치 보증 정보 등에 관한 정보를 찾을 수 있습니다.

주의사항

1. 상해 및 재산 피해를 방지하기 위해 본 설명서에 설명되지 않은 방법으로 장치를 사용하지 마십시오.
2. 장치를 가연성 및 폭발성 물질 또는 고온의 장소에 두지 마십시오. 장치를 통풍이 잘되고 먼지가 적은 서늘한 곳에 두십시오.
3. 진동이 있거나 기타 불안정한 환경에 프린터를 두지 마십시오. 작동시 기기의 흔들림은 프린터의 인쇄 품질에 영향을 미칩니다.
4. 장치 손상을 방지하려면 제조 업체에서 권장하는 필라멘트를 사용하는 것이 좋습니다.
5. 설치 과정에서 다른 제품의 전원 케이블로 대체해 사용하지 마십시오. 기기와 함께 제공된 전원 케이블을 사용하십시오. 반드시 접지된 환경에서 사용하여야 하며 전원 플러그는 접지된 콘센트에 연결하십시오.
6. 화상을 방지하기 위해 작동시 프린터의 노즐 및 핫베드를 만지지 마십시오.
7. 프린터 사용 시 장갑이나 액세서리를 착용하지 마십시오. 프린터의 손상 또는 상해가 발생할 수 있습니다.
8. 출력 완료 후 노즐이 식기 전에 공구를 이용해 노즐의 필라멘트를 청소하십시오. 화상을 방지하기 위해 청소 시 노즐을 손으로 만지지 마십시오.
9. 기기를 자주 관리해 주십시오. 장치의 플러그를 뽑고 나서 마른 천으로 프린터를 청소하고 필라멘트 상자의 잔여물을 청소하고 벨트와 엔드스톱 스위치에 이물질이 있는지 확인하십시오.
10. 14세 미만의 어린이는 보호자의 감독 없이 이 장치를 작동하지 마십시오.
11. 기기 조작 시 면장갑을 사용하지 마십시오. 장갑이 기기로 밀려 들어가 상해의 위험이 있습니다.
12. 사용자는 장비 작동시 해당 국가 및 지역(사용 장소)의 법규를 준수하고, 직업윤리를 준수하고, 안전 의무에 유의해야 합니다. 불법적인 목적으로 당사 제품 또는 장비를 사용하는 것은 엄격히 금지됩니다. 당사는 위반자의 관련 법적 책임에 대해 책임을 지지 않습니다.

1. 3D 프린터 정보	01-03
1.1 본품 구성	01-01
1.2 제품 사양	02-02
1.3 부속품 구성	03-03
2. 언박싱	04-08
2.1 언박싱 순서	04-05
2.2 제품 설치하기	06-07
2.3 전원 켜기	08-08
3. 사용자 인터페이스	09-11
3.1 메인,준비	09-09
3.2 파일	10-10
3.3 설정,AS지원	11-11
4. 첫 출력	12-15
4.1 USB로 출력	12-12
4.2 LAN 출력	13-15
5. 기능 사양	16-16
5.1 필라멘트 삽입/배출	16-16
6. 주의사항 및 유지보수	17-20
6.1 유지보수 항목	17-17
6.2 출력 시 주의사항	18-19
6.3 진동 방지 패드 설치하기	20-20
6.4 EVA 스트립 설치	20-20

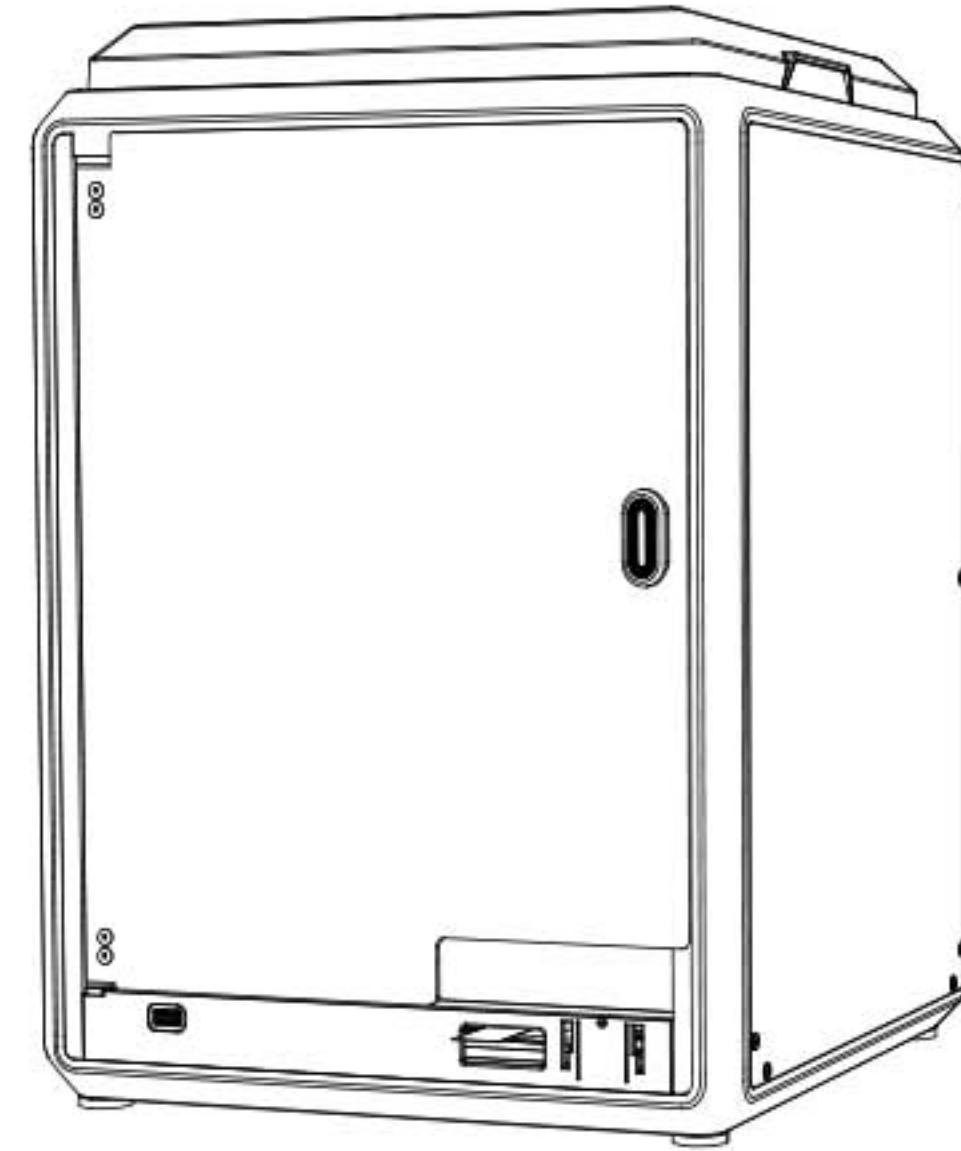
1.1 본품 구성



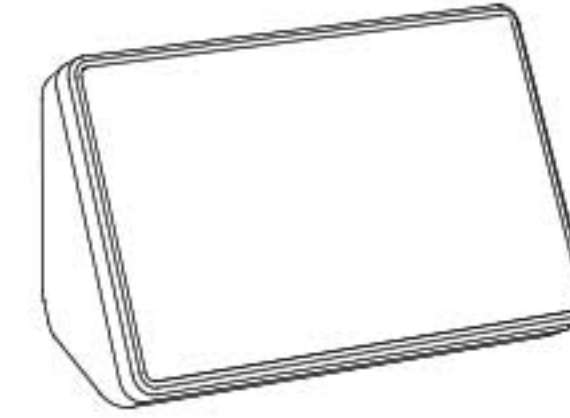
1.2 제품 사양

기본 사양	
모델명	K1
제품 크기	355*355*480mm
제품 무게	12.5kg
출력 사이즈	220*220*250mm
출력 방식	FDM
정격 사양	100-120V~/200-240V~, 50/60Hz
소비 전력	350W
시용 시 환경 온도	10°C-30°C / 50°F-86°F
익스트루더	직결식
사용 재료	PLA/TPU/PETG/ABS/PET/Carbon
히팅 베드 온도	100°C
노즐 온도	300°C
사용자 인터페이스	4.3 인치 터치 스크린
입력 방식	USB /LAN 출력/Creality Cloud 출력
정전 출력 재개	지원
필라멘트 감지센서	지원
오토 레벨링	지원

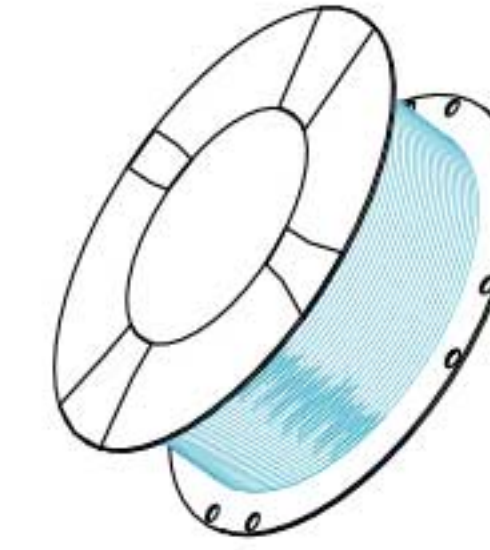
1.3 부속품 구성



1 프린터

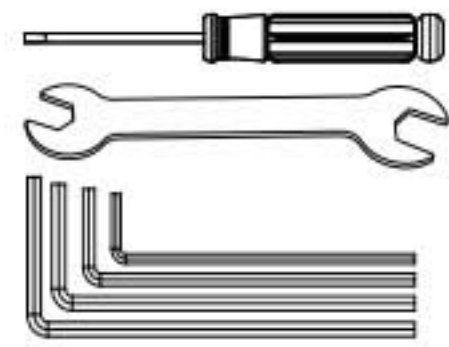


2 터치 스크린



3 필라멘트

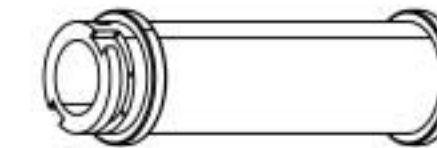
Tool Box List



4 렌치 및 크라이버 x1



5 블레이드 x1



6 필라멘트 거치대 x1



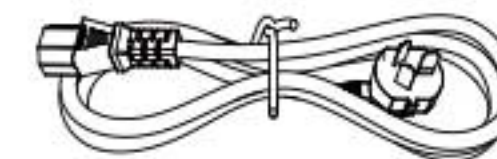
7 니퍼 x1



8 1.2mm 노즐 클리너 x1



9 USB x1



10 전원 코드 x1



11 M6 소켓 렌치 x1



12 진동 방지 패드 x4

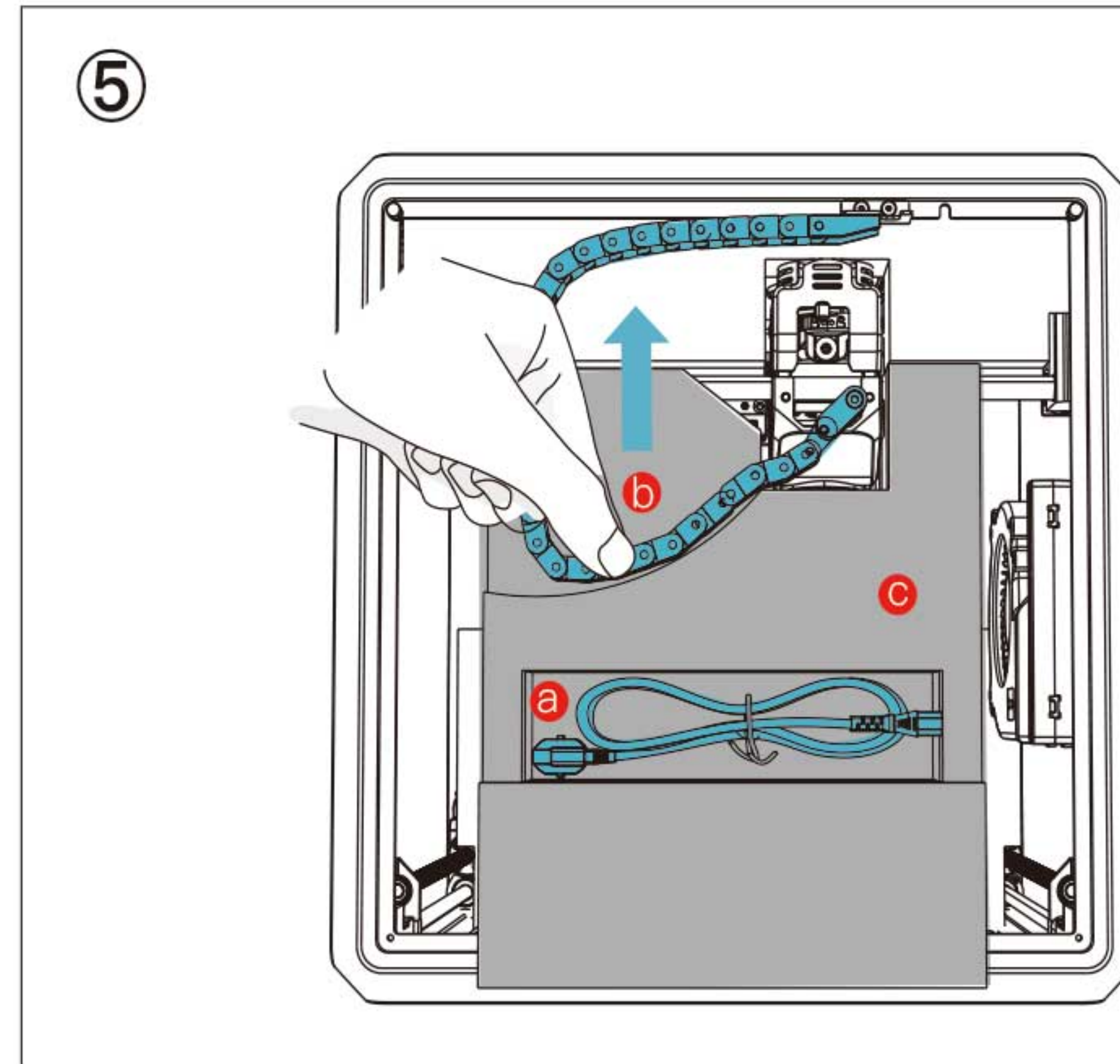
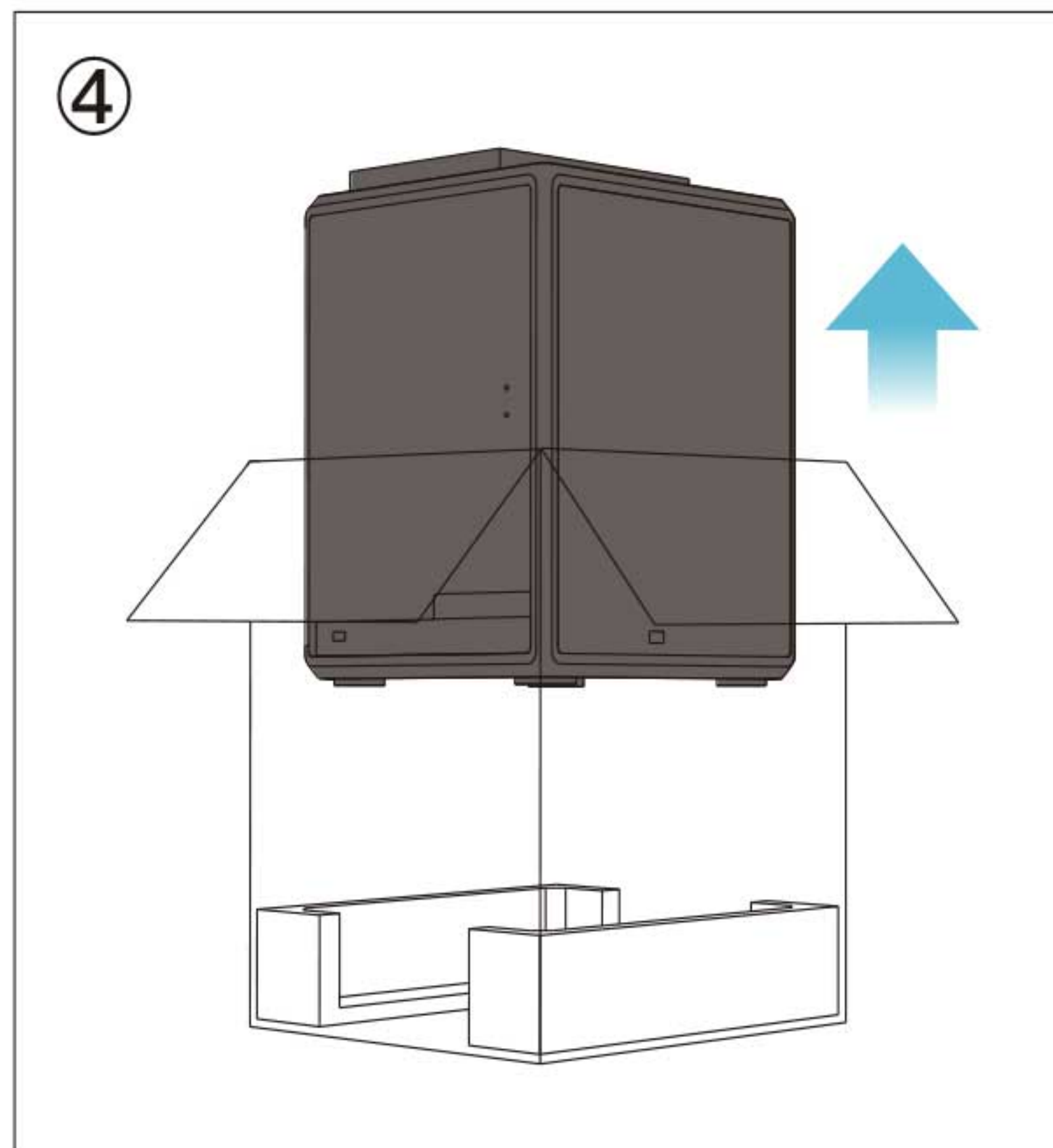
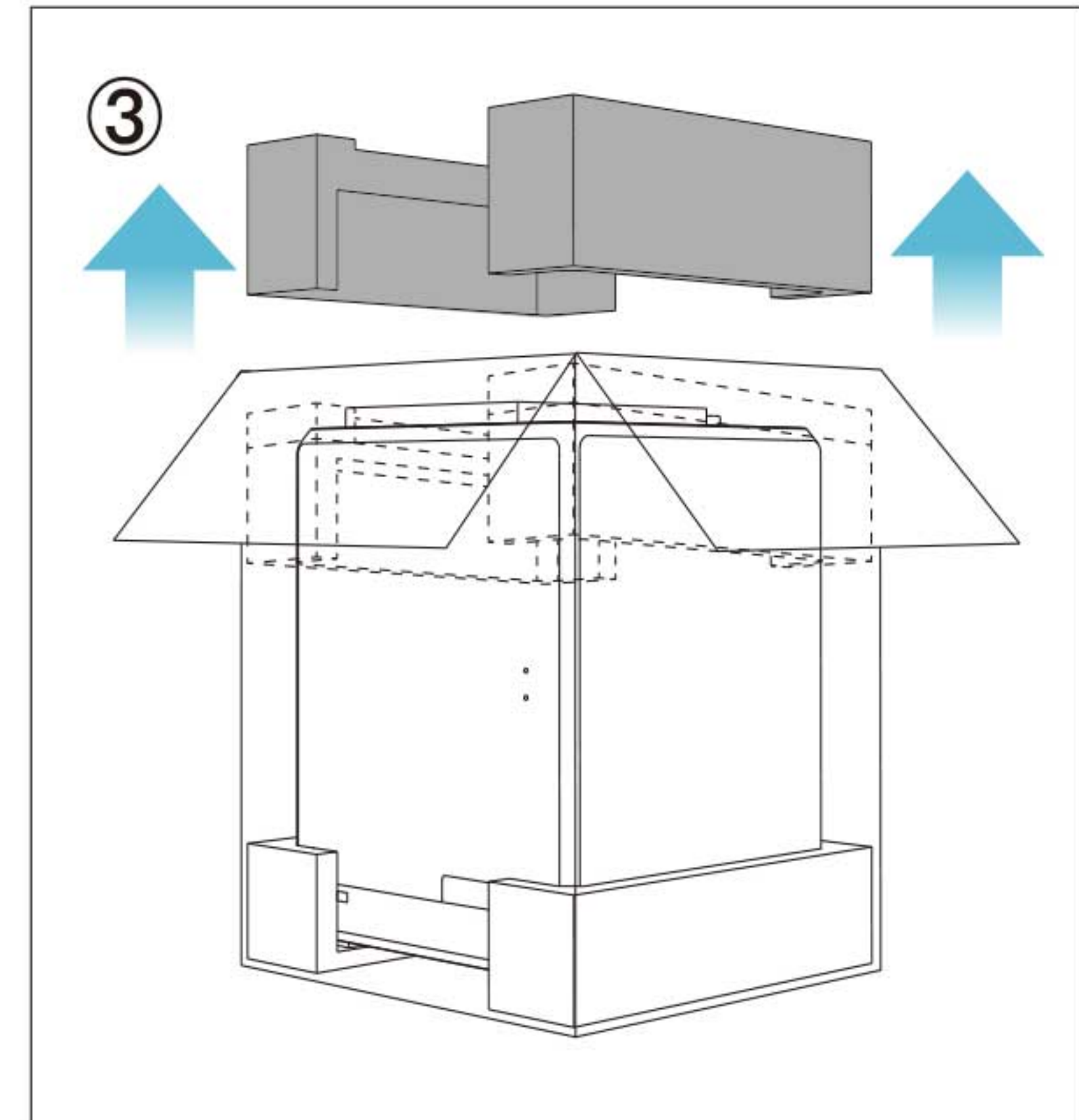
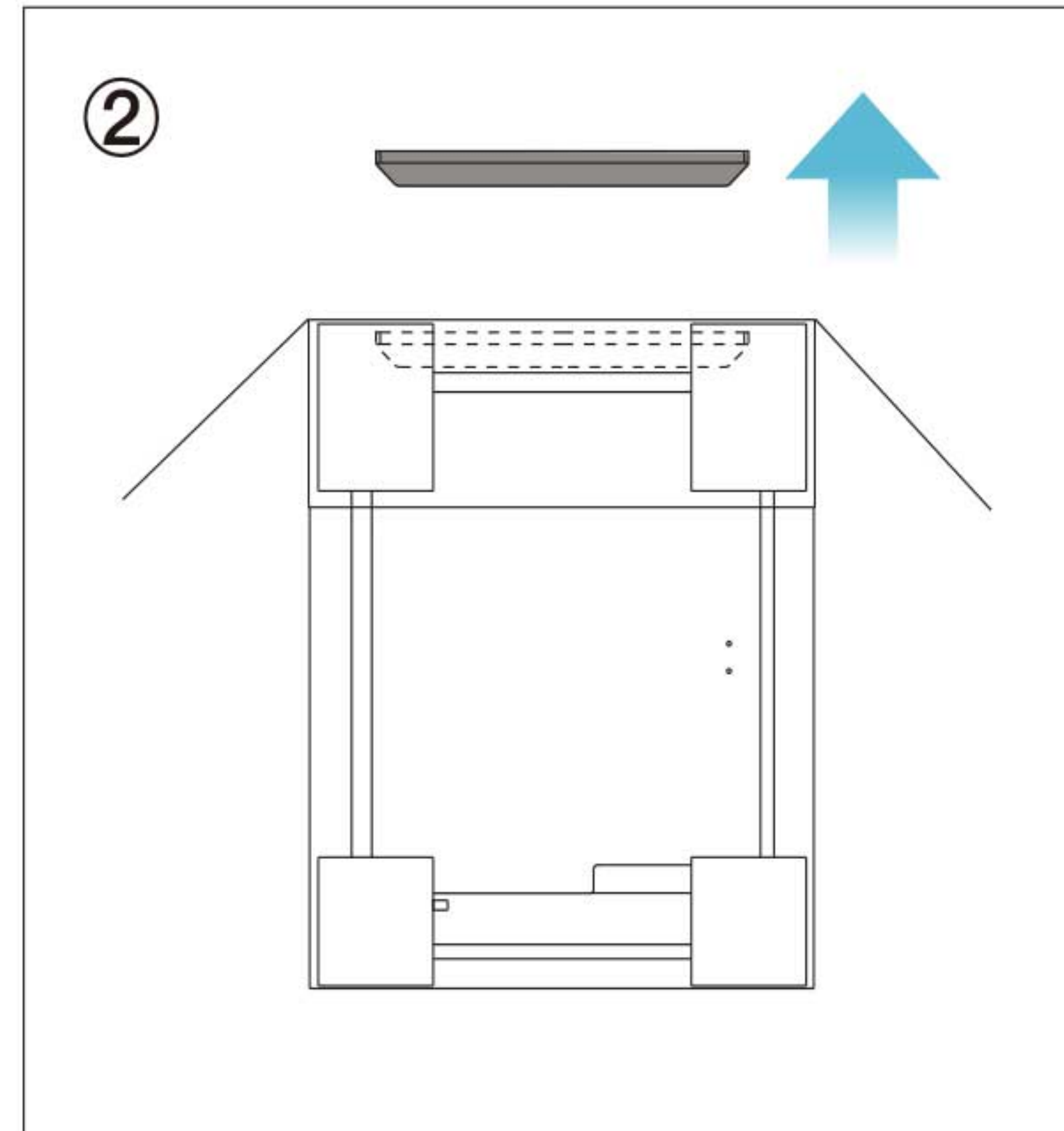
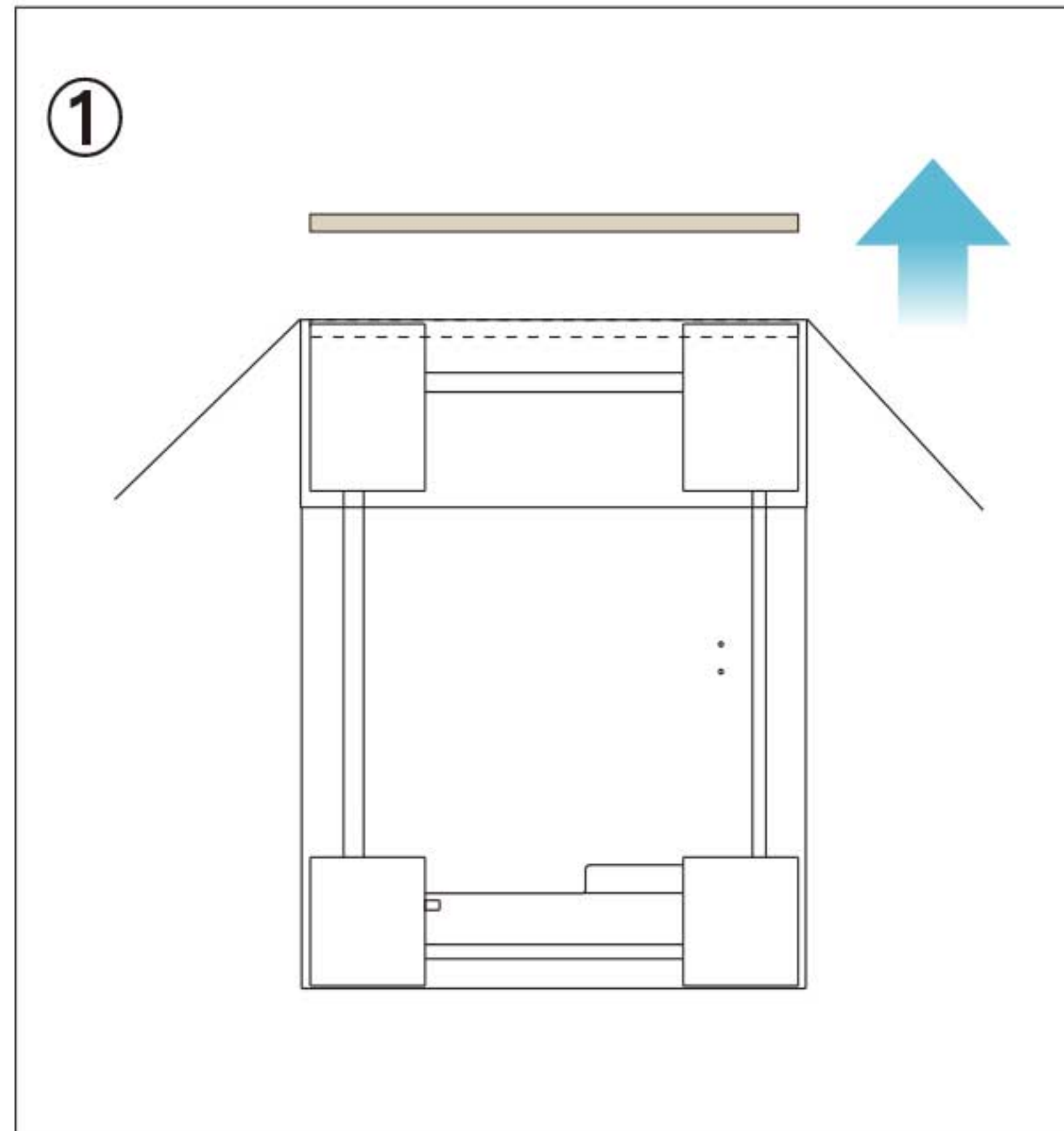


13 퀵 가이드 x1

* 주의: 위 구성품은 참고용입니다. 실제 제품은 다를 수 있습니다!

2. 언박싱

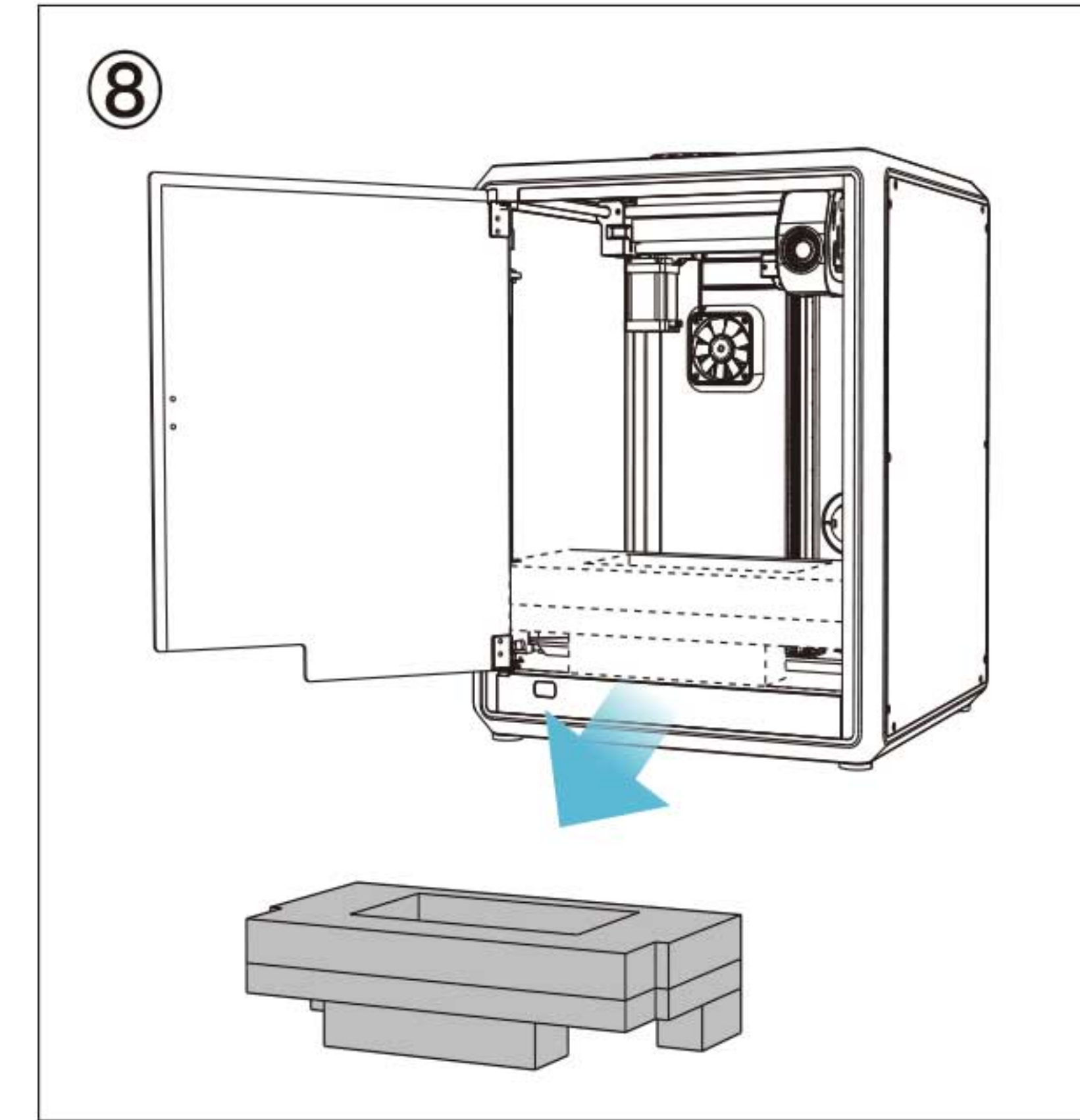
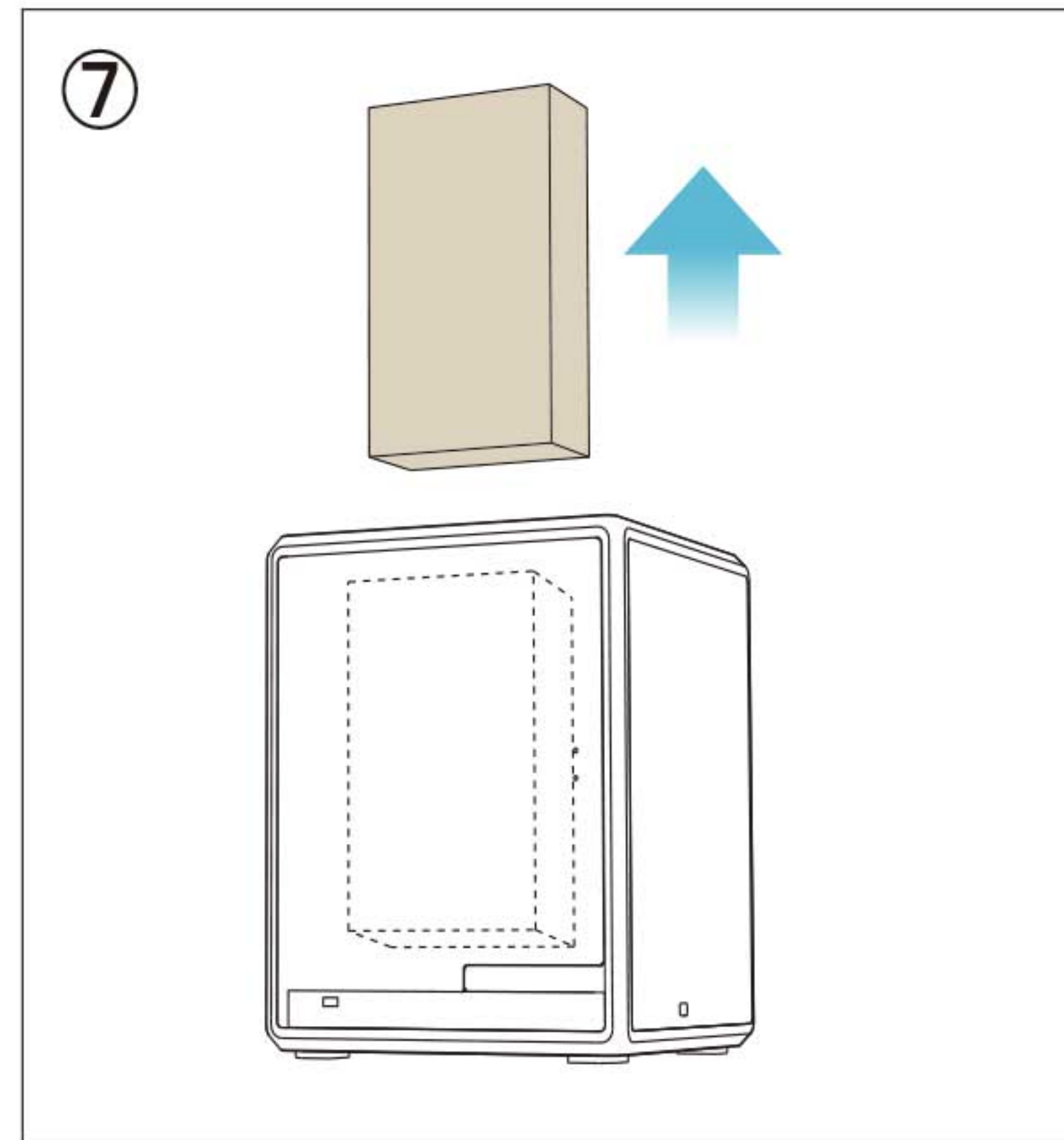
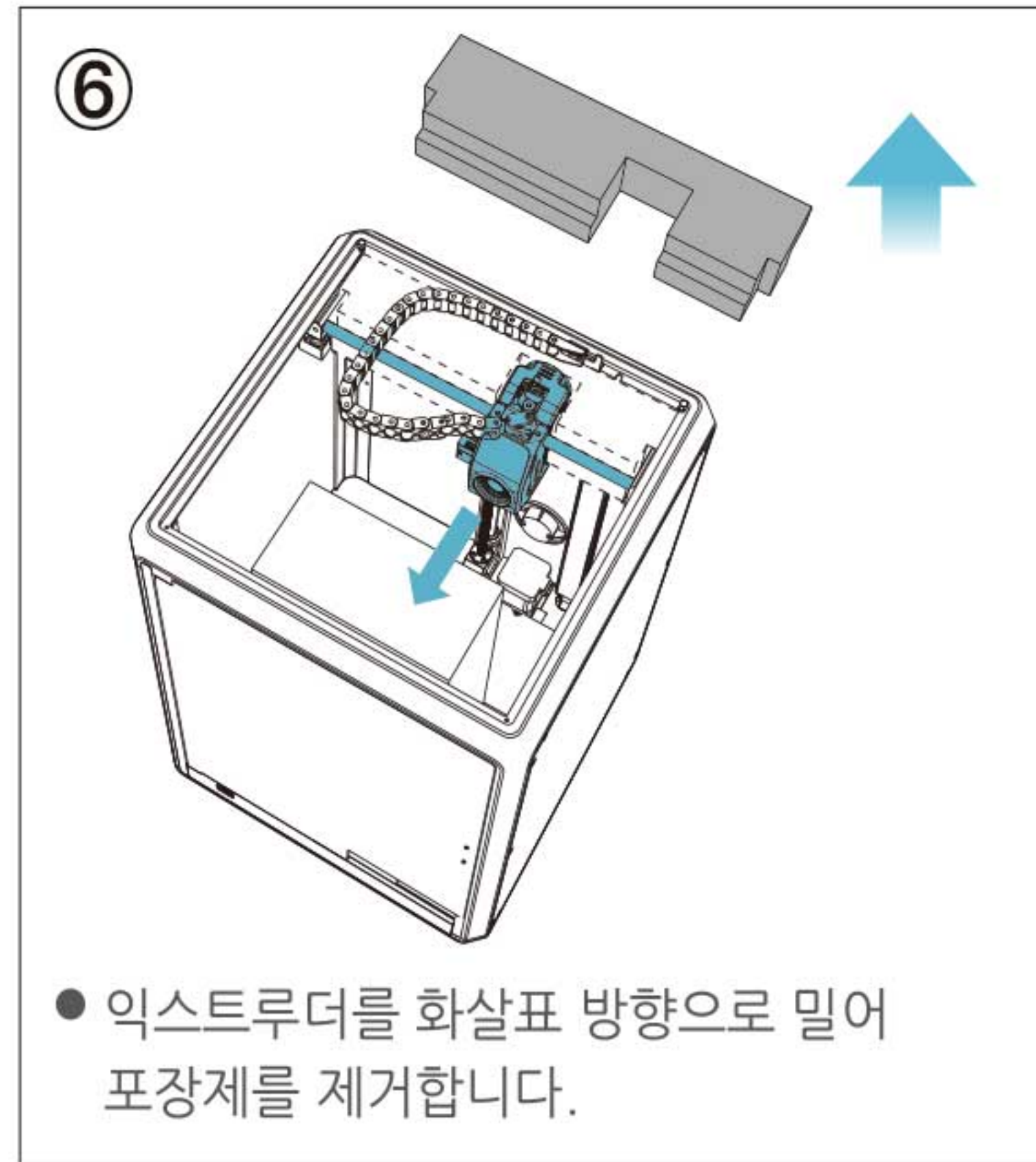
2.1. 언박싱 순서



- a** 전원 코드를 꺼내줍니다;
- b** 체인을 화살표로 표시된 한쪽으로 이동합니다;
- c** 마지막으로 그림과 같이 회색 포장제를 제거합니다.

2. 언박싱

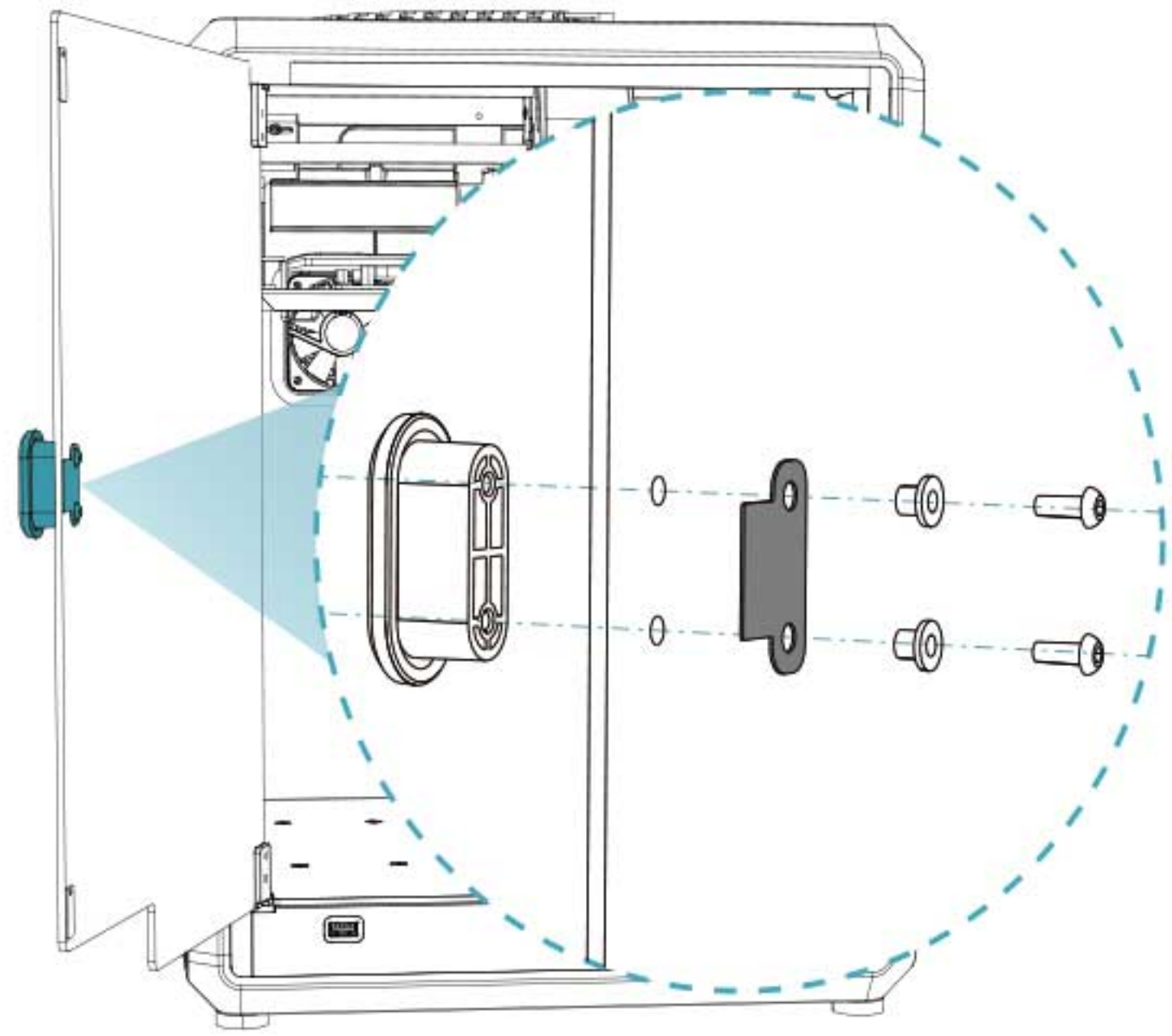
2.1 언박싱 순서



2. 언박싱

2.2 제품 설치하기

① 그림과 같이 앞 도어에 도어 핸들을 설치합니다.



② 공구 상자에서 터치 스크린을 꺼내 그림 A와 같이 베이스에서 연장된 플랫 케이블에 터치 스크린을 연결합니다. 그런 다음 그림 B와 같이 터치 스크린을 베이스 플레이트의 슬롯에 연결합니다. (방향은 그림과 같으며 잘못된 방향의 경우 인터페이스가 손상될 수 있습니다.)



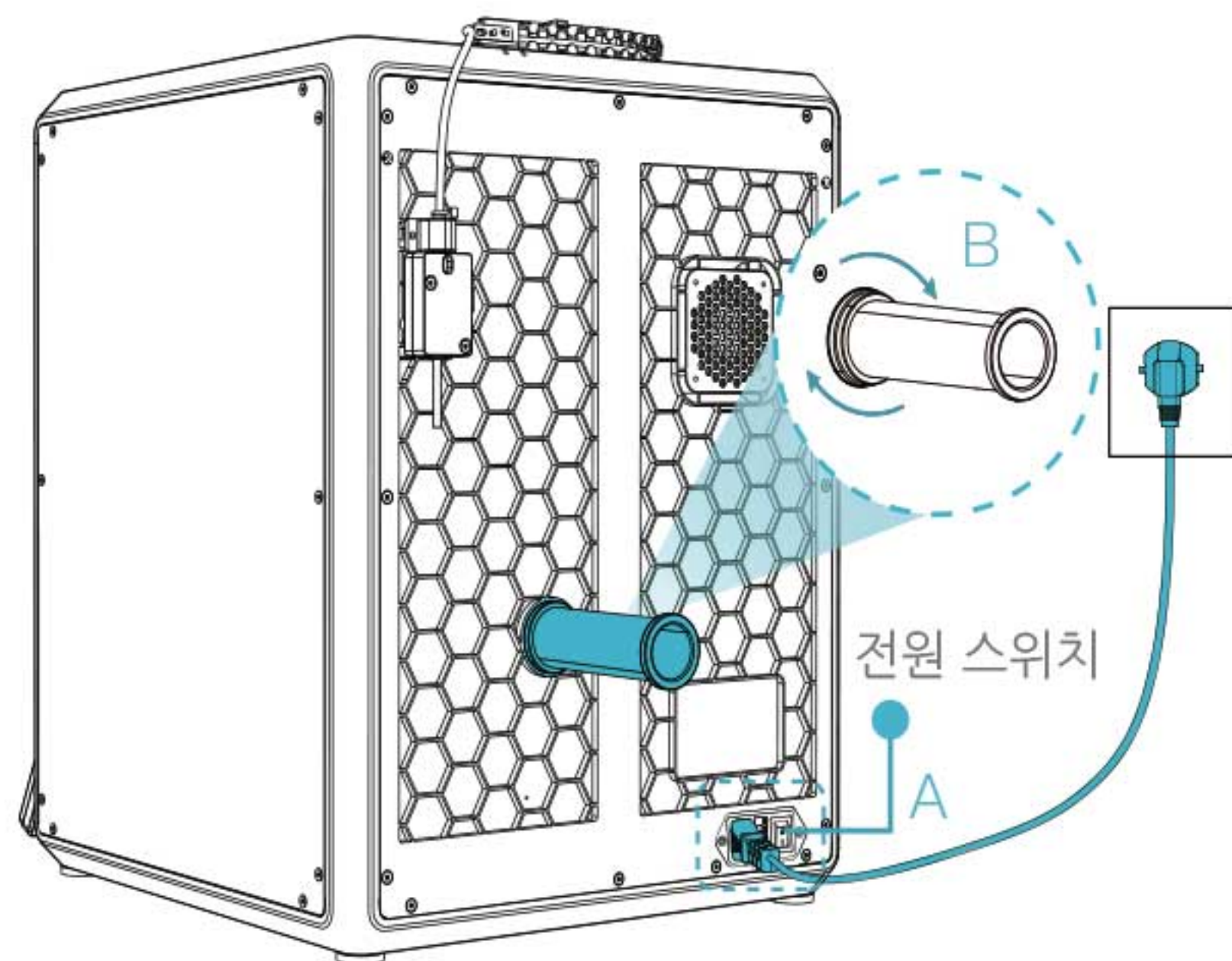
주의:

- 터치 스크린을 연결하거나 분리하는 동안 프린터의 전원을 켜지 않습니다.
- 베이스의 플렉시블 플랫 케이블을 가볍게 잡아당겨 조심스럽게 연결합니다.

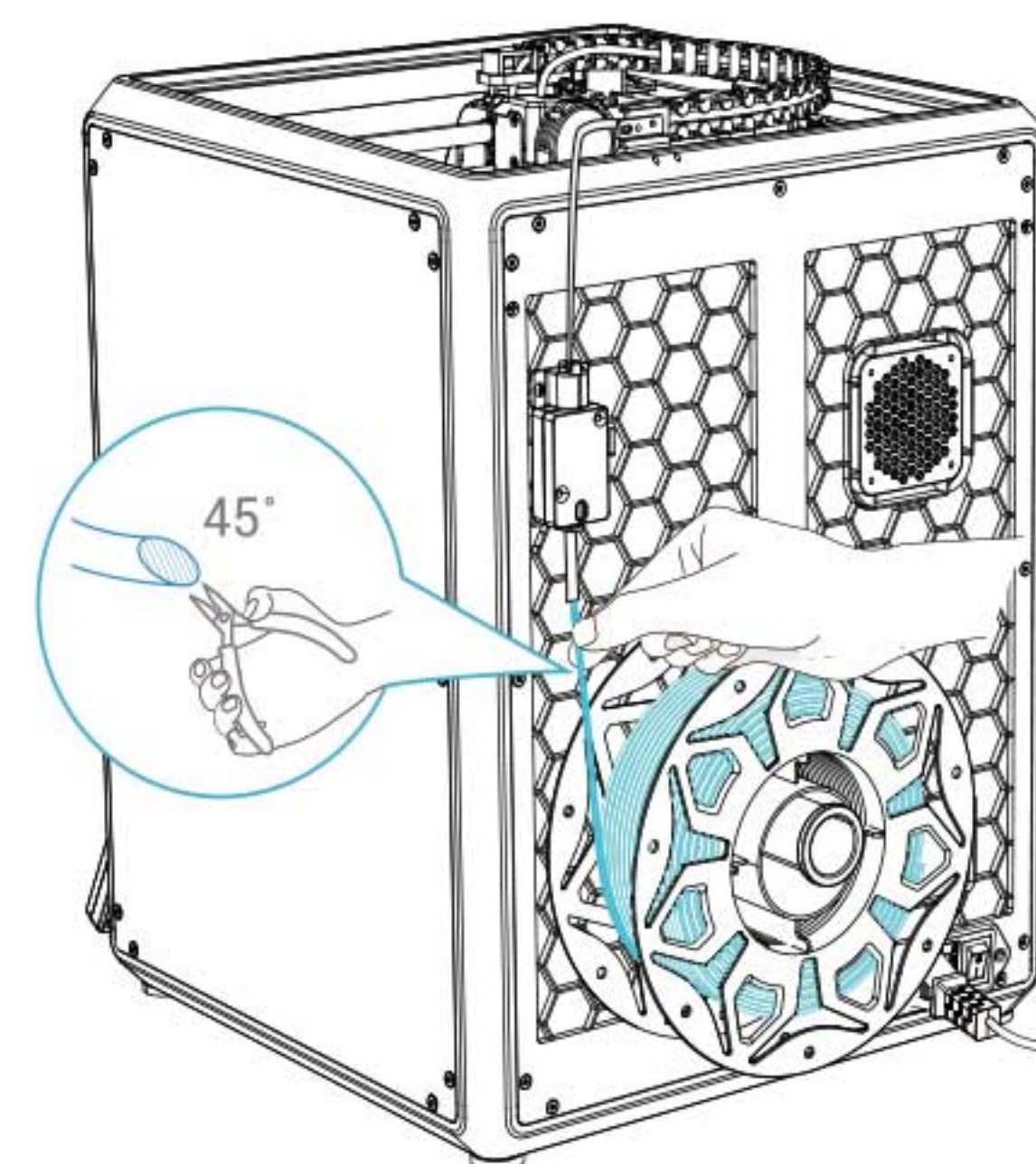
주의:

- 프린터의 손상을 방지하기 전원 케이블 연결 전 전원 공급 스위치와 주전원의 올바른 위치를 확인합니다.
- 주전원이 100V와 120V 사이인 경우 일자 드라이버를 사용하여 전원 스위치용 115V를 선택합니다.
- 주전원이 200V와 240V 사이인 경우 일자 드라이버를 사용하여 전원 스위치용 230V를 선택합니다.

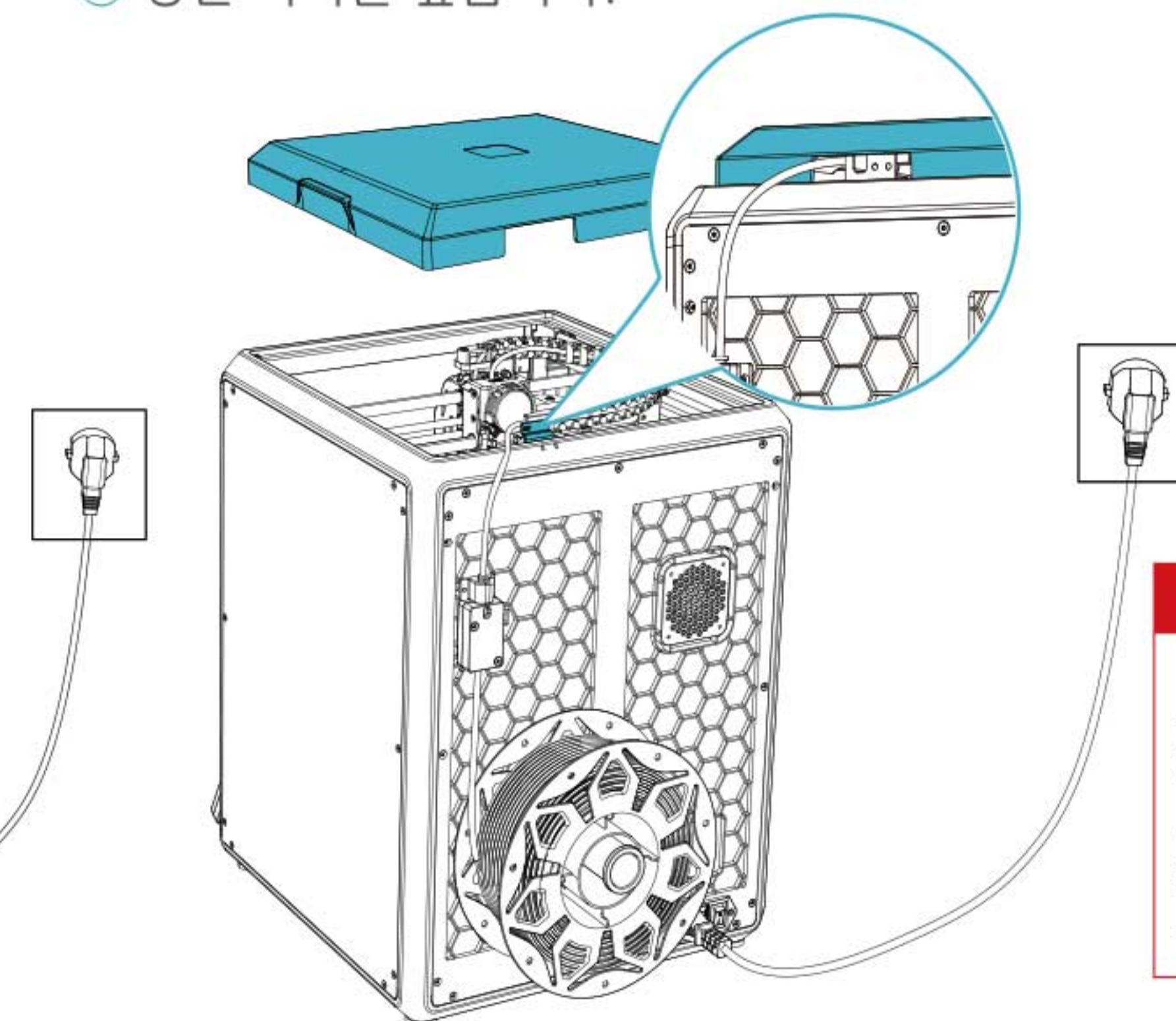
③ A: 연결 후 전원을 켭니다.
B: 필라멘트 거치대를 설치합니다.



④ 필라멘트를 로드합니다. (필라멘트를 테프론 튜브를 통과해 더 이상 들어가지 않을 정도로 삽입합니다.)



⑤ 상단 커버를 덮습니다.



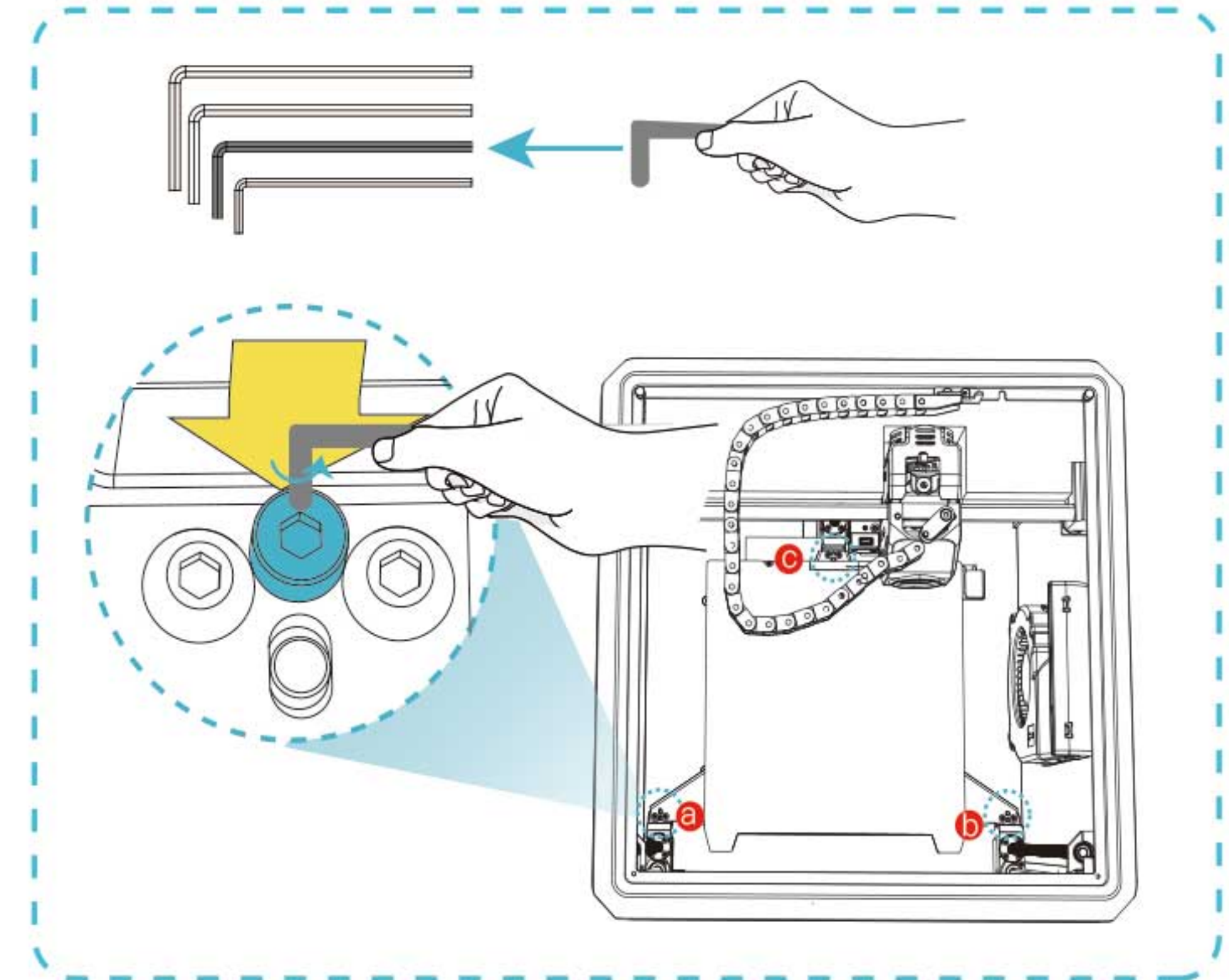
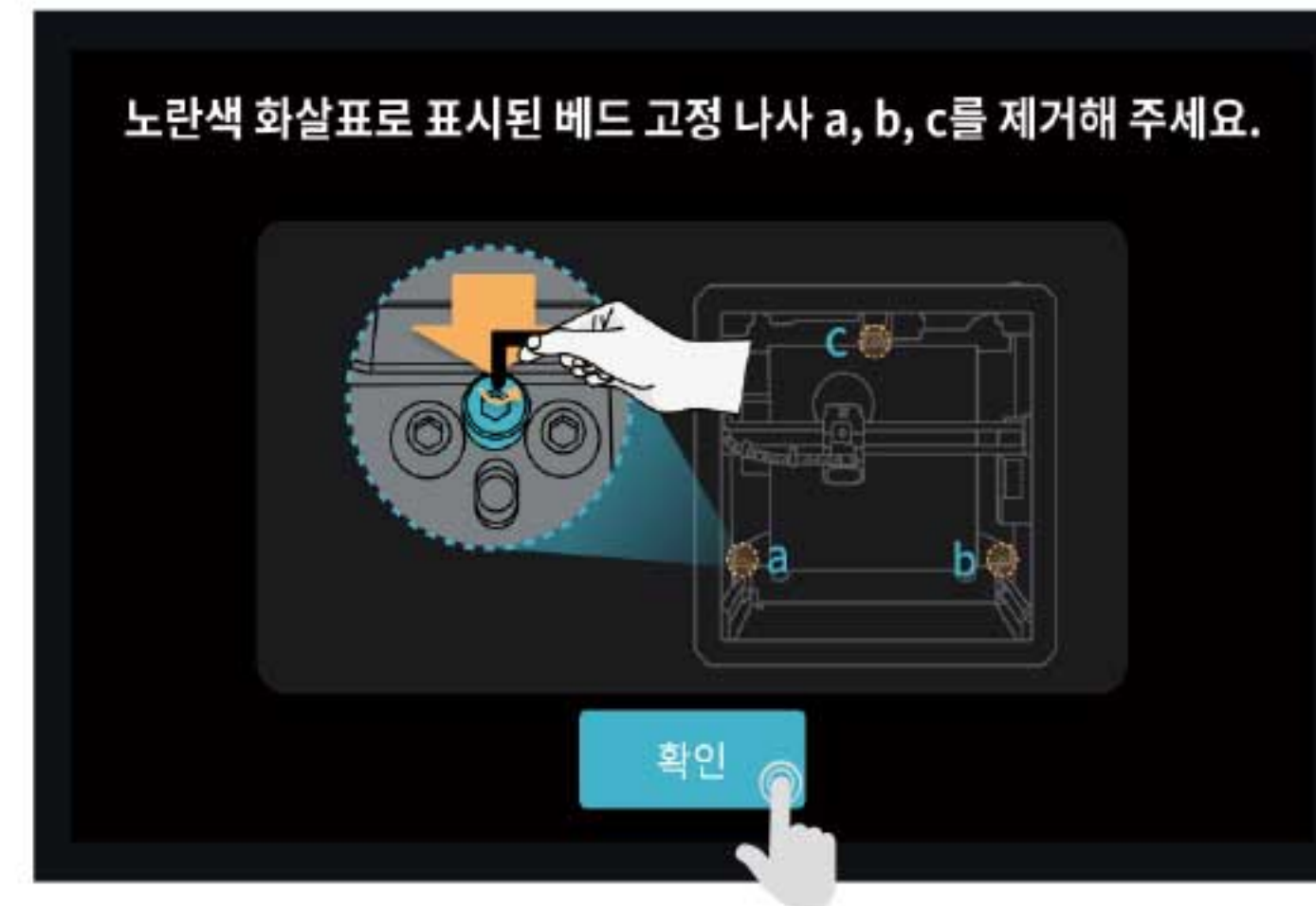
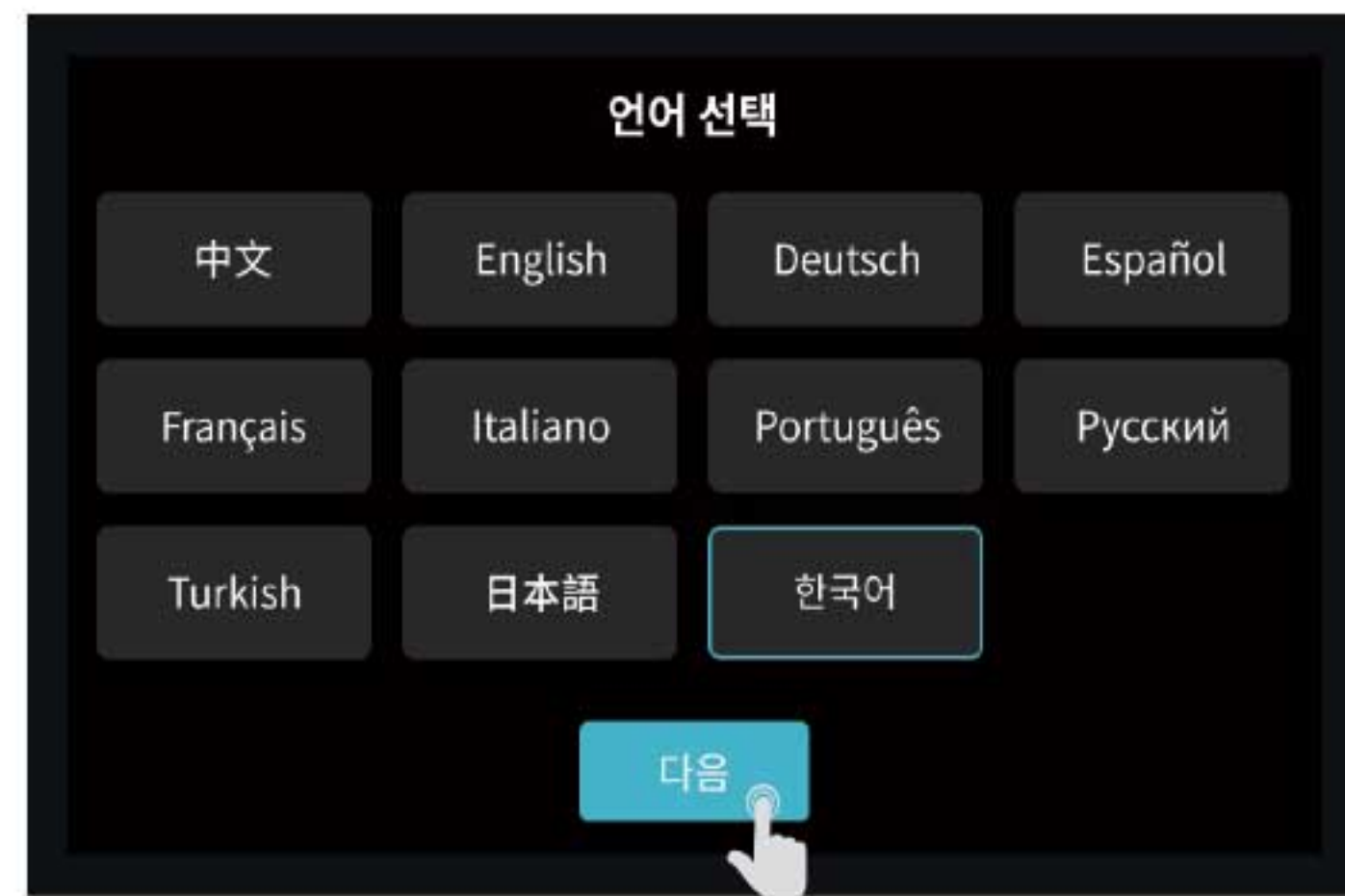
주의:

- PLA 및 Flexible 필라멘트와 같은 저온 필라멘트를 출력할 때 실내온도가 30°C를 초과하면 상단 커버를 제거합니다.
- Non-PLA 및 Non-Flexible 필라멘트와 같은 고온 필라멘트를 출력할 때는 균열 발생을 방지하기 위해 상단 커버를 덮어 챔버 온도를 유지합니다.

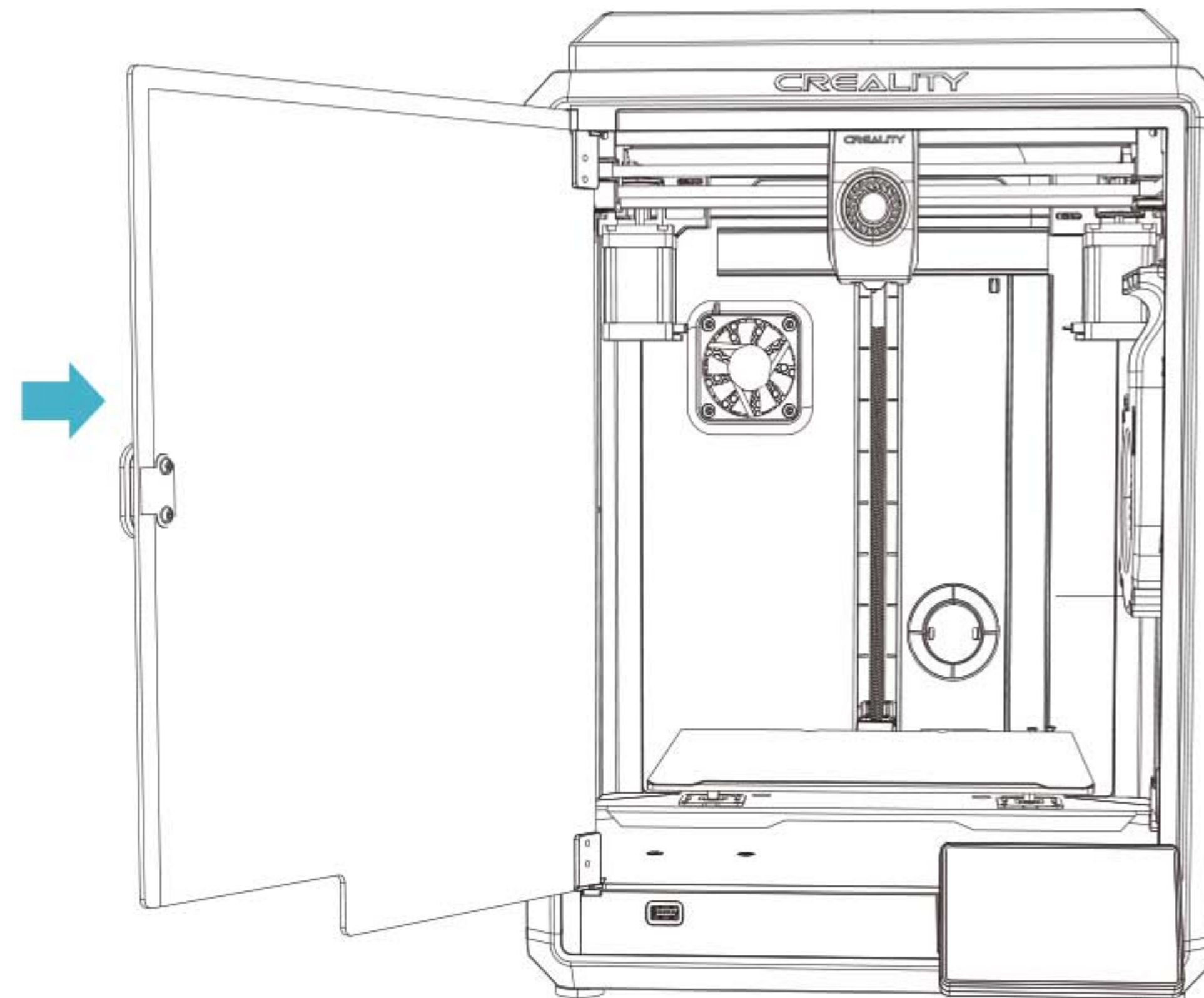
2. 언박싱

2.2 제품 설치하기

⑥ 언어를 선택하고 “다음”을 클릭한 후, 노란색 화살표가 가리키는 위치에 따라 3개의 나사 a, b, c를 제거하고 화면에서 “확인”을 클릭합니다.

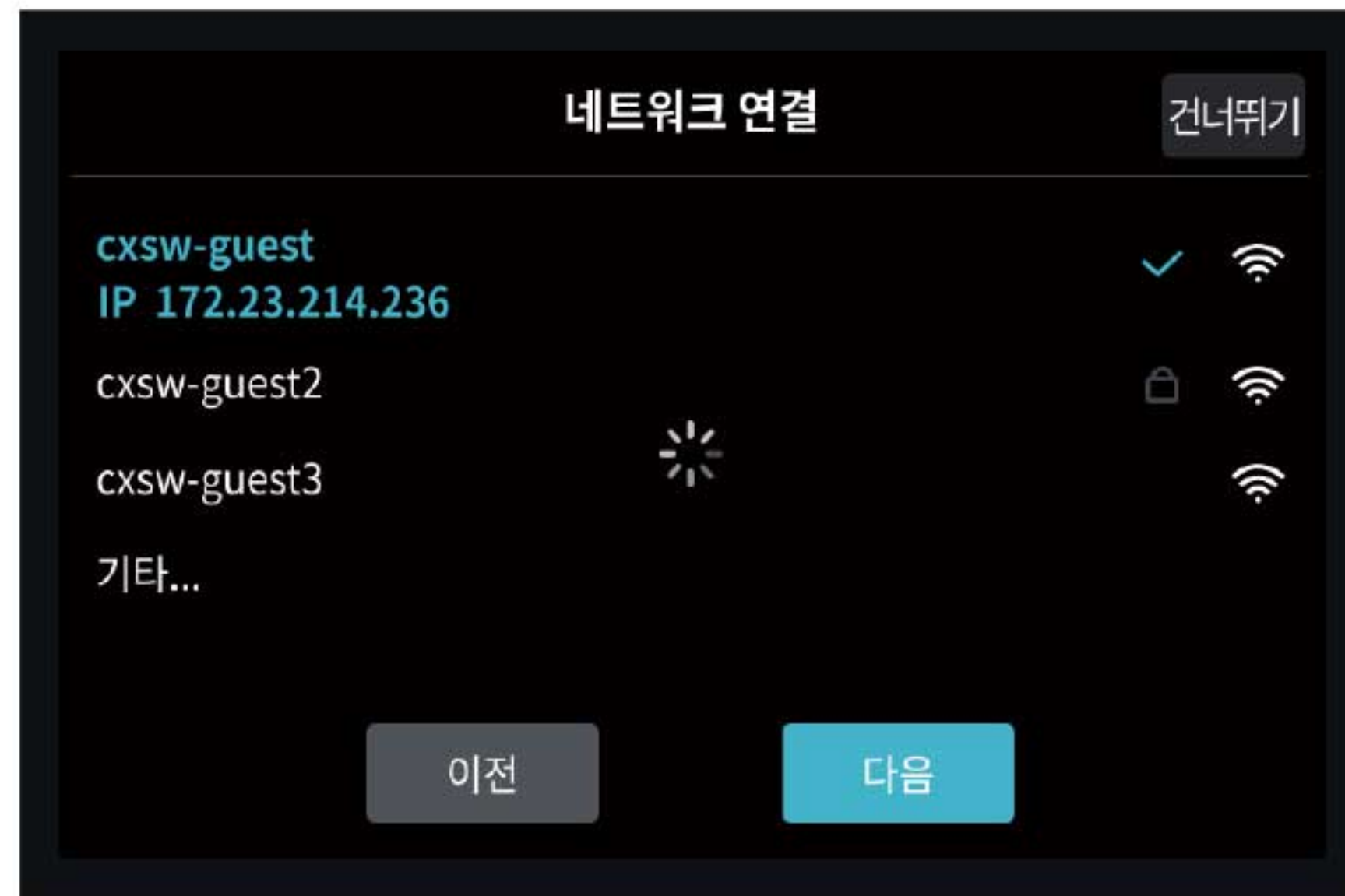


⑦ 오른쪽 그림의 파란색 화살표 표시된 큐브에 이물질이 없는지 확인 후 “확인”을 클릭합니다.

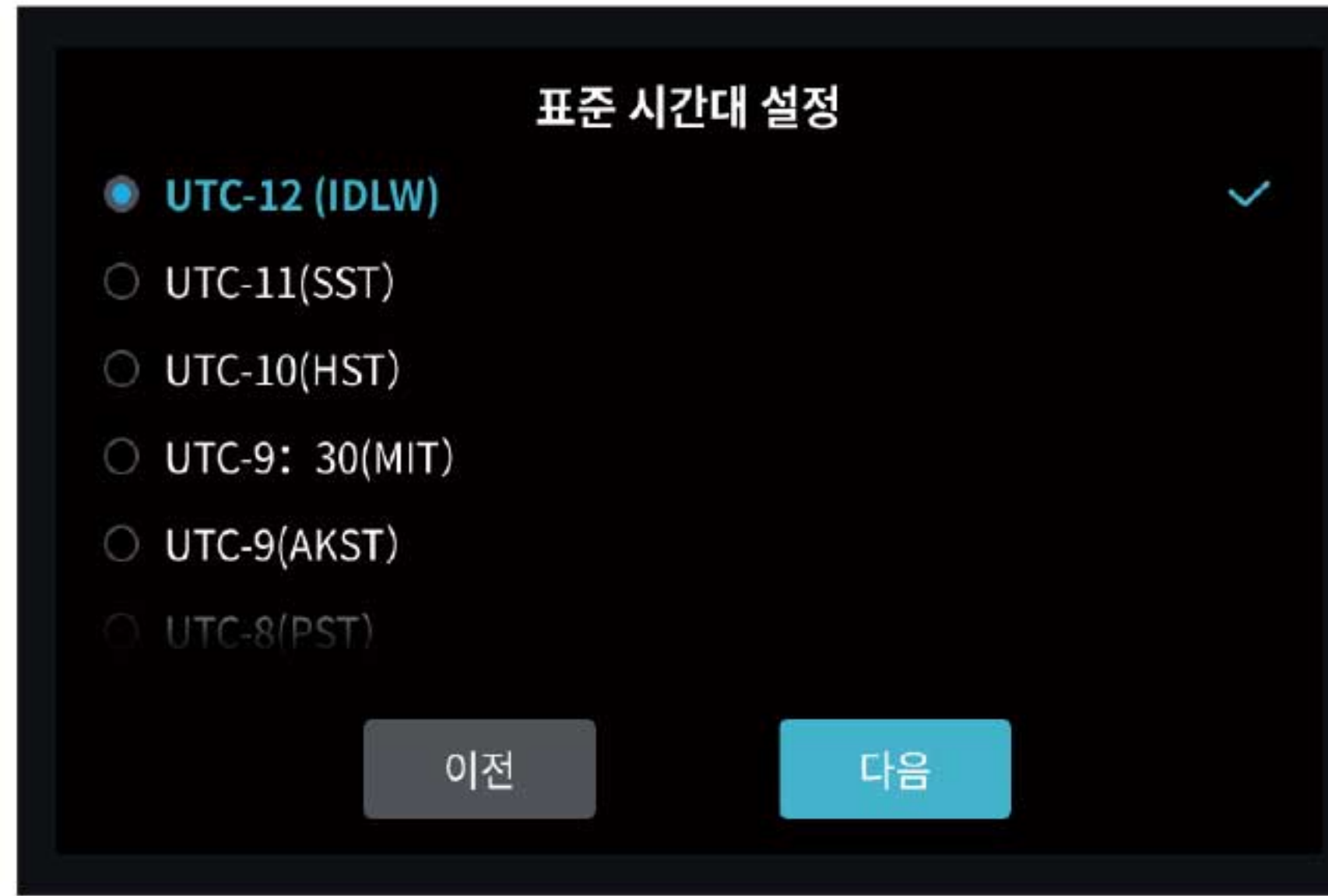


2. 언박싱

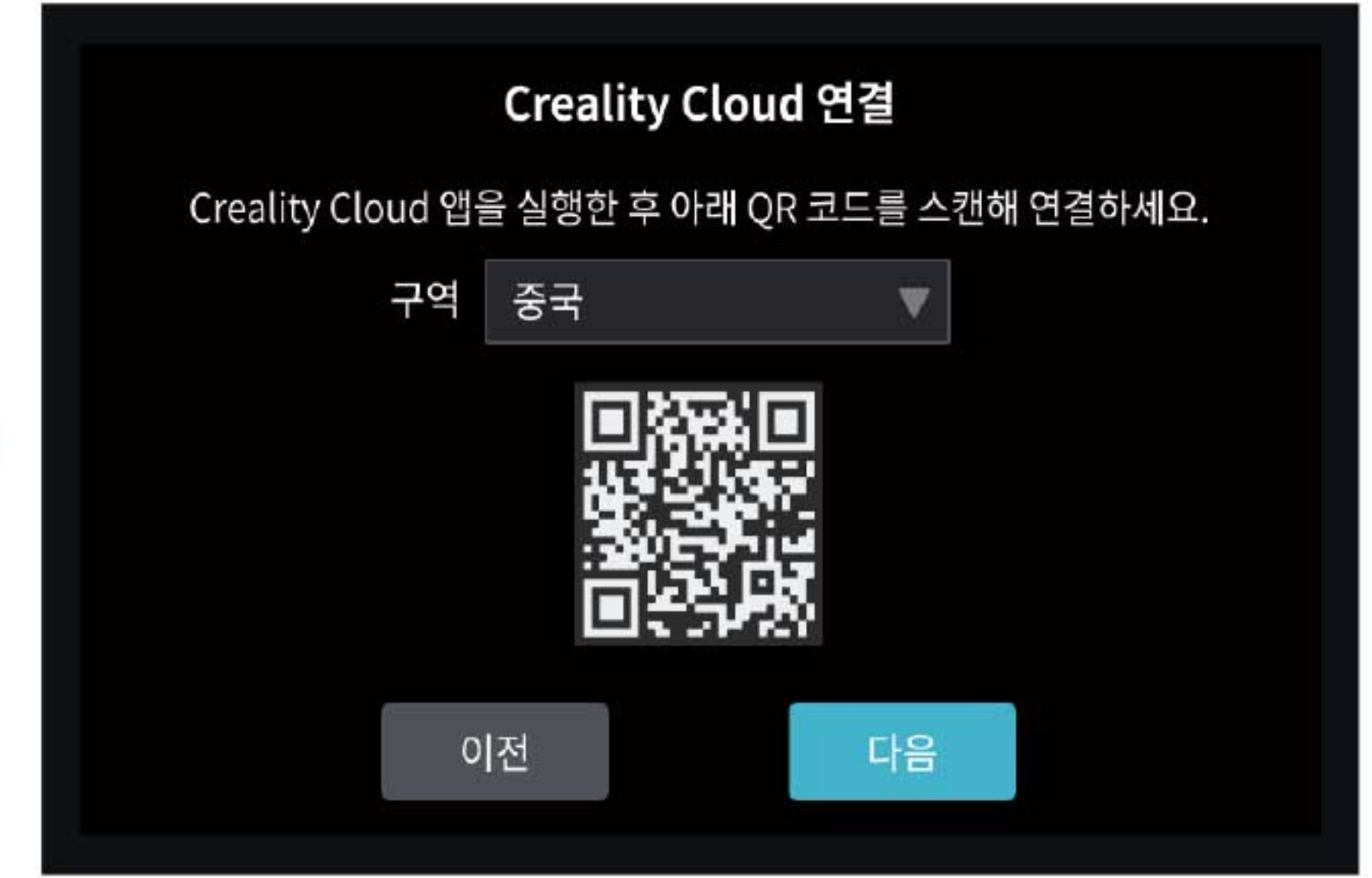
2.3 전원 켜기



① 네트워크 설정



② 표준 시간대 설정



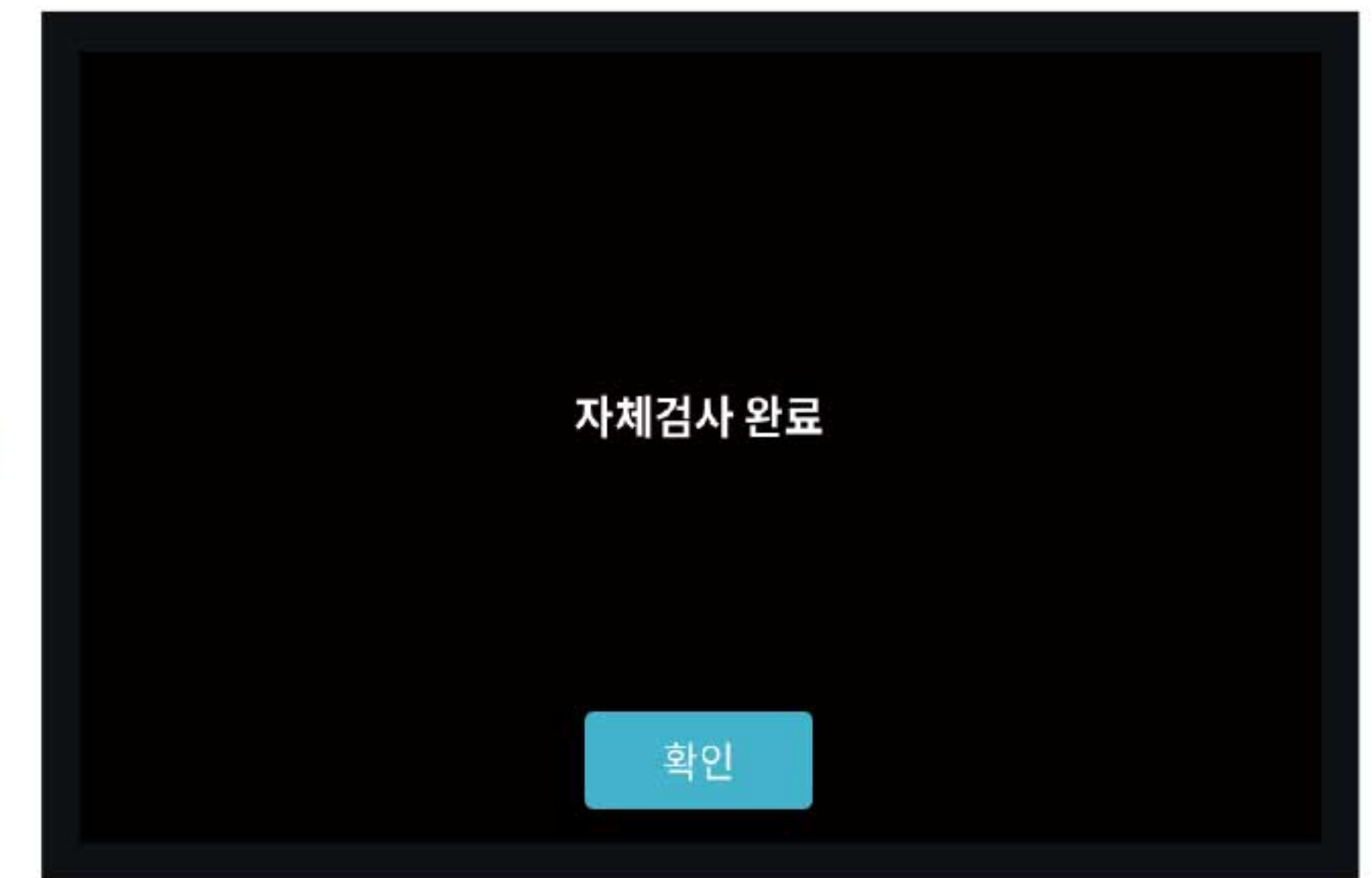
③ Creality Cloud 연결



④ 자체검사



⑤ 자체검사 중



⑥ 자체검사 완료



주의: 초린터 출력 시간은 300시간을 초과하거나 플랫폼 또는 노즐을 교체한 경우 플랫폼과 노즐 사이의 거리가 변경되어 출력 시 첻 레이어가 단단히 달라 붙지 않아 출력 오류가 발생할 수 있습니다. 정기적으로 플랫폼을 캘리브레이션 해야 합니다.



주의: 현재 인터페이스는 참고용입니다. 지속적인 기능 업그레이드로 인해 공식 웹사이트에 게시된 최신 펌웨어 UI를 따릅니다.

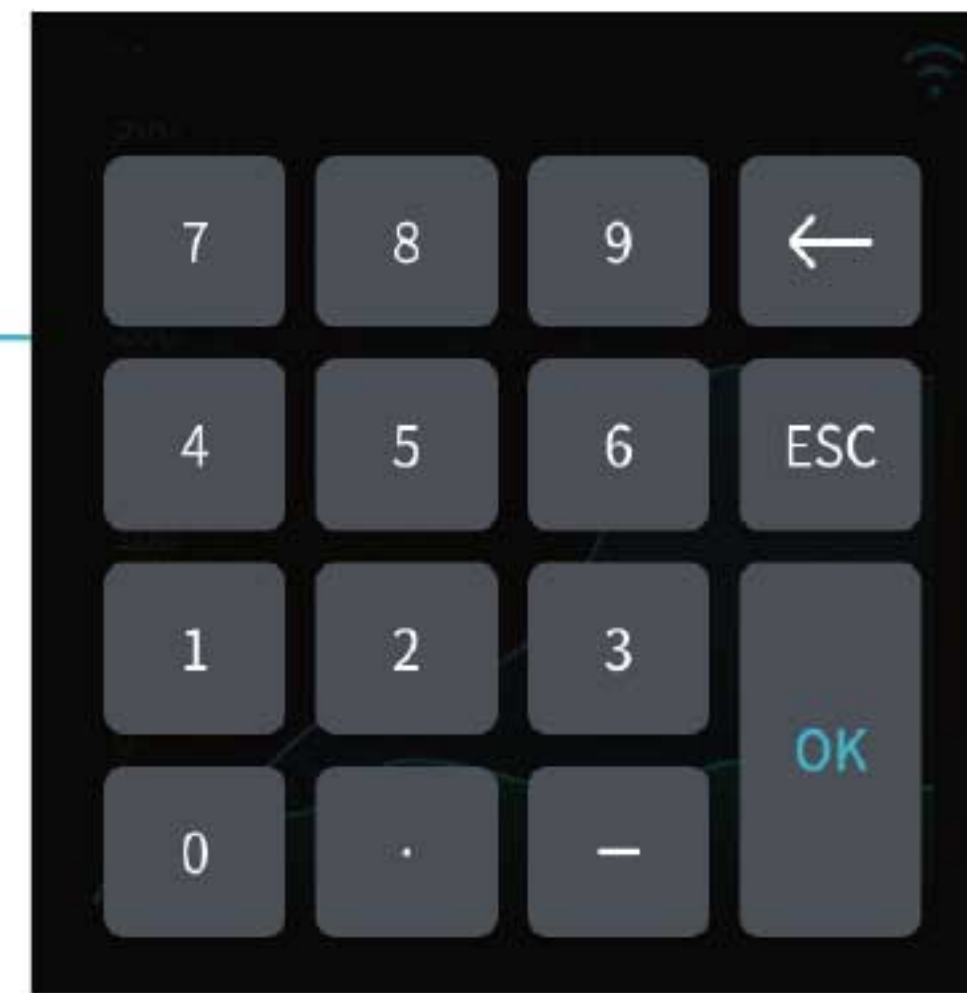
3. 사용자 인터페이스

3.1 메인, 준비

메인

CREALITY

- 노즐 온도 210 °C
- 베드 온도 52 °C
- 프린터 내부 온도 29 °C



온도를 수동으로 설정 가능합니다.

출력 인터페이스

wenjianming1

CREALITY

- LED 스위치
- 냉각팬 설정
- 출력 시간
- 남은 출력 시간

준비

⚡ 주의: 현재 인터페이스는 참고용입니다. 지속적인 기능 업그레이드로 인해 공식 웹사이트에 게시된 최신 펌웨어 UI를 따릅니다.

3.2 파일



① 내장 공간 모델



주의: 캘리브레이션을 선택하면 출력 품질이 향상될 수 있습니다.



② 모델을 길게 눌러 여러개를 선택하고 USB 플래시 드라이브에 복사합니다.



③ USB 플래시 드라이브 모델



④ 출력 기록

💡 주의: 현재 인터페이스는 참고용입니다. 지속적인 기능 업그레이드로 인해 공식 웹사이트에 게시된 최신 펌웨어 UI를 따릅니다.

3. 사용자 인터페이스

3.3 설정, AS지원

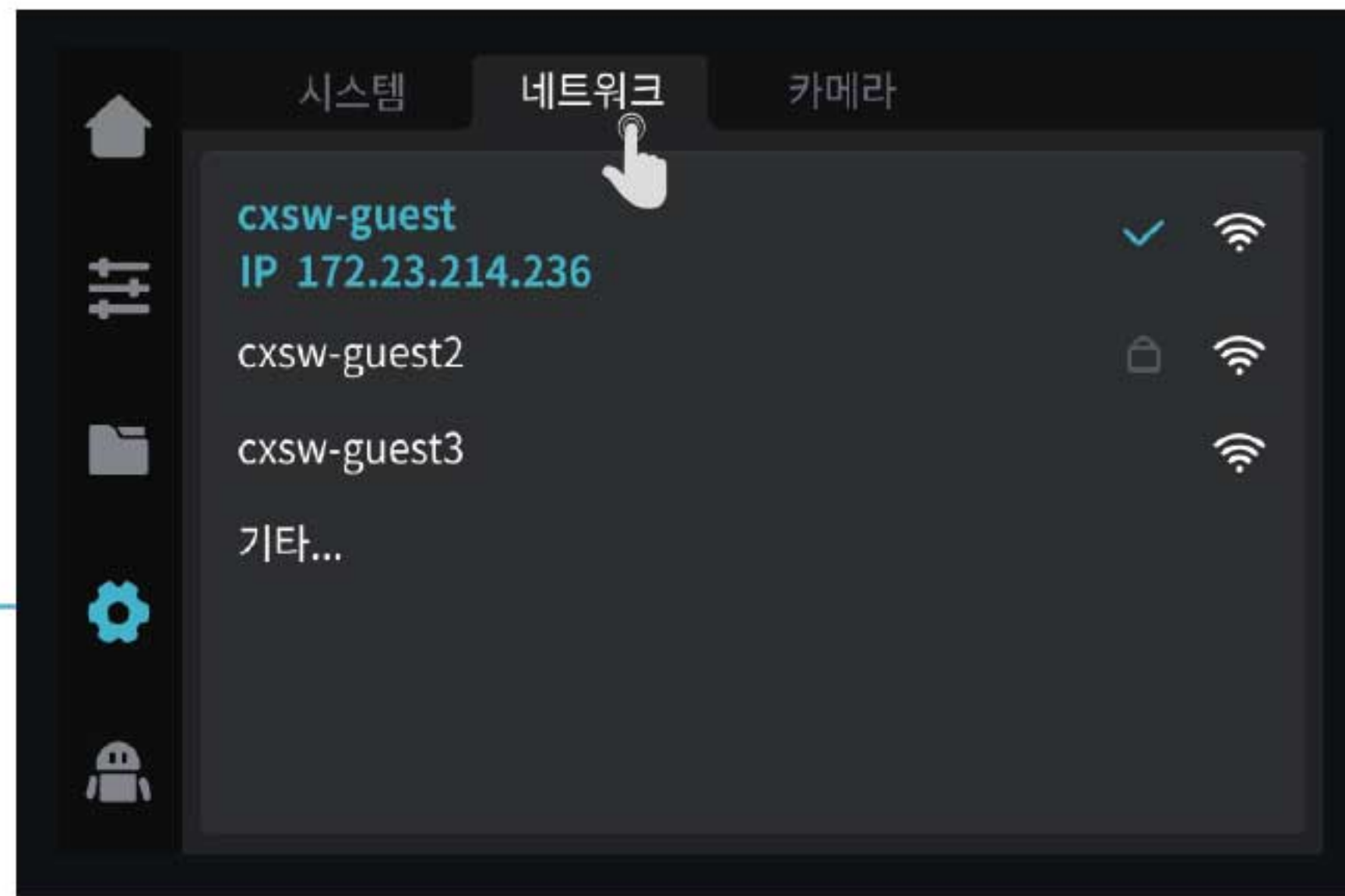
설정



시스템



시스템

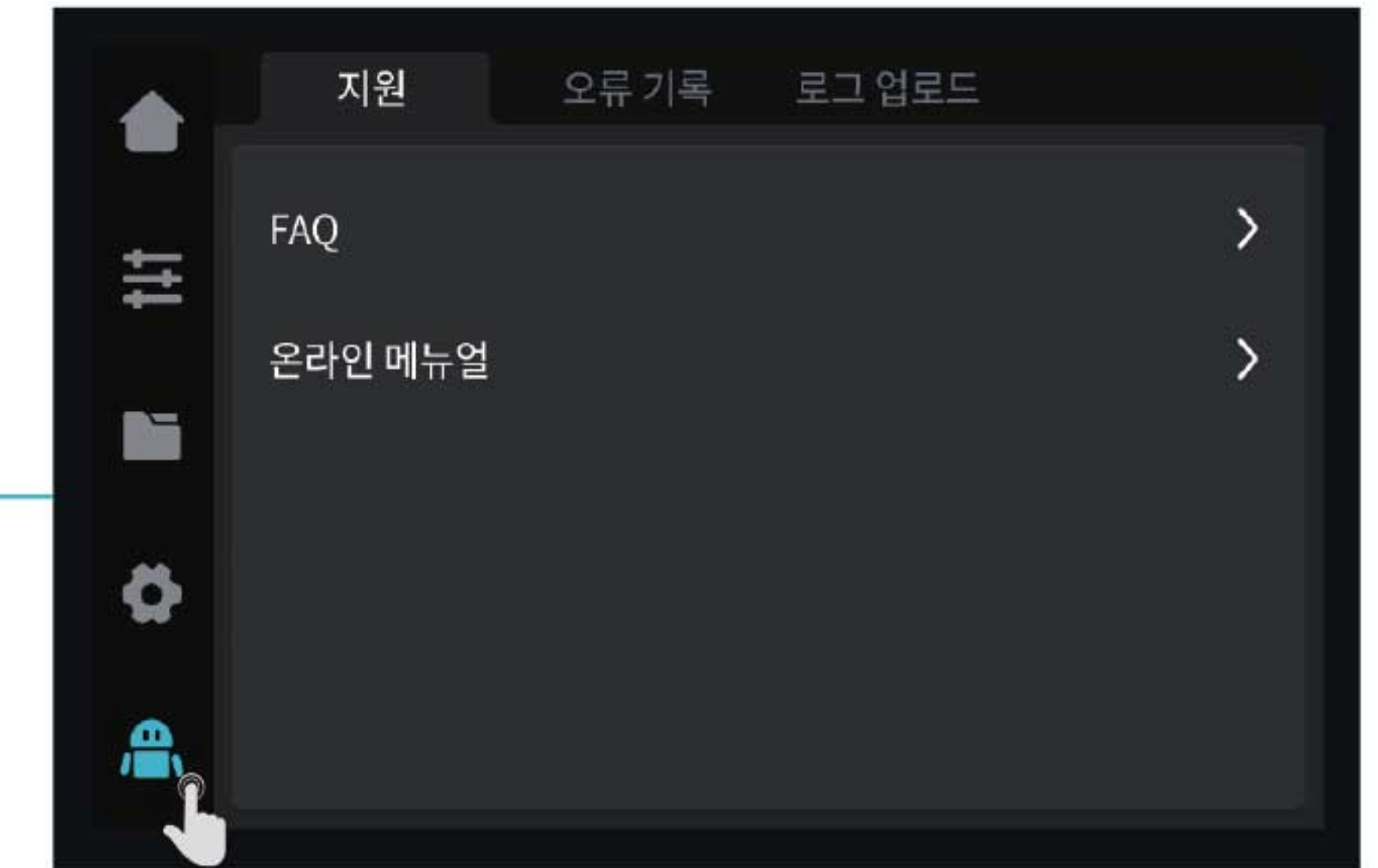


네트워크

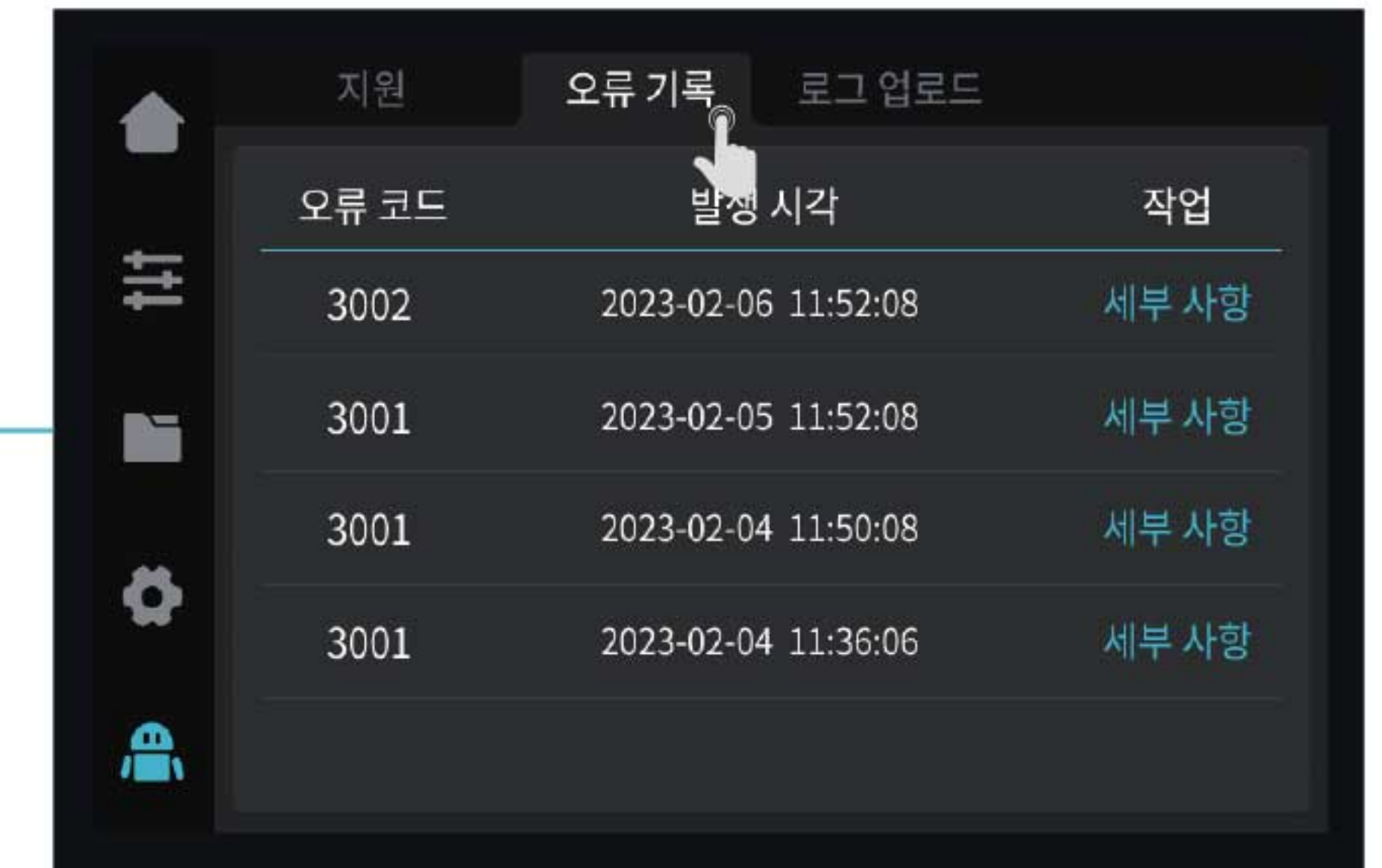


주의: 현재 인터페이스는 참고용입니다.
지속적인 기능 업그레이드로 인해 공식 웹사이트에 게시된 최신 펌웨어 UI를
따릅니다.

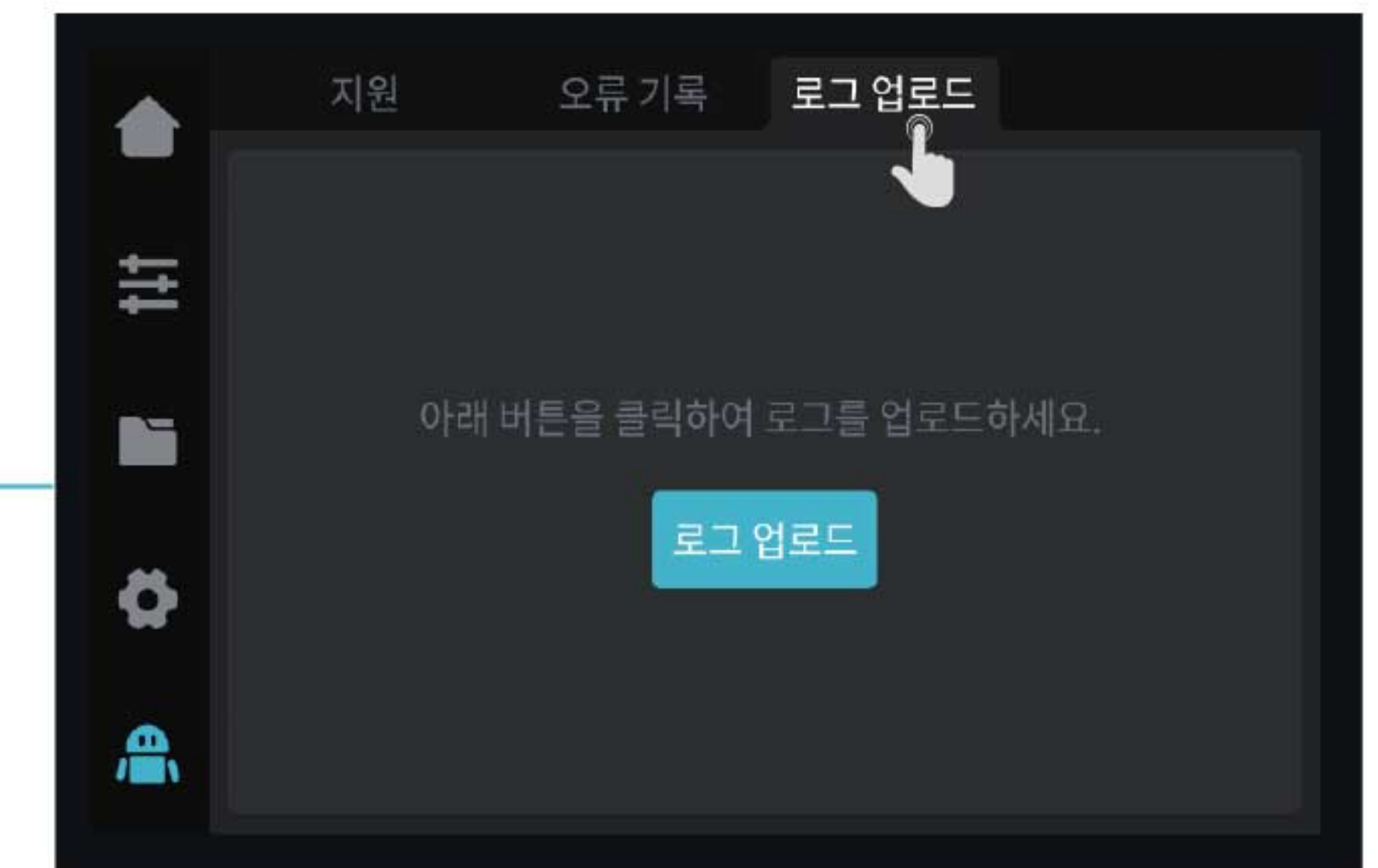
AS 지원



지원



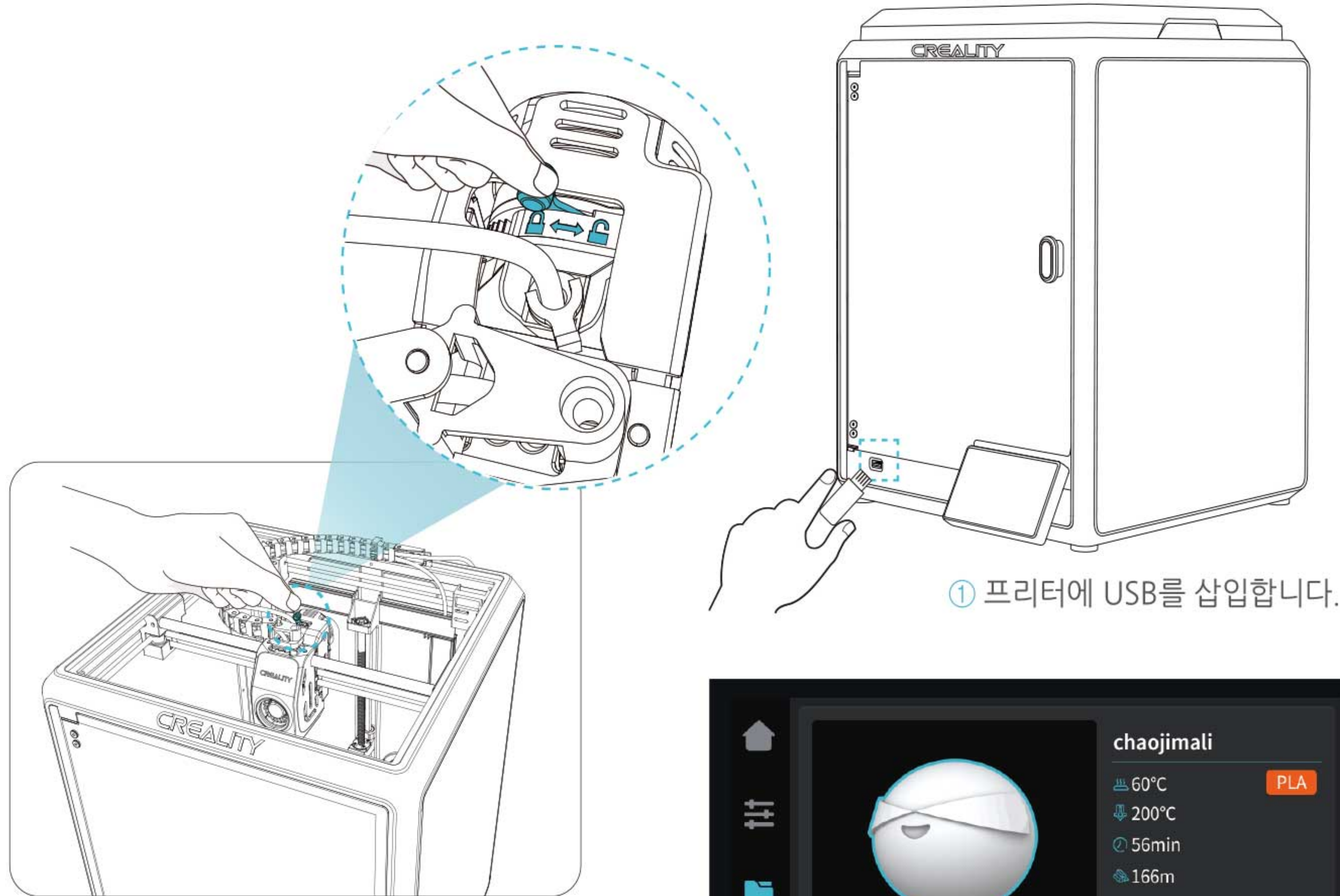
오류 기록



로그 업로드

4. 첫 출력

4.1 USB로 출력



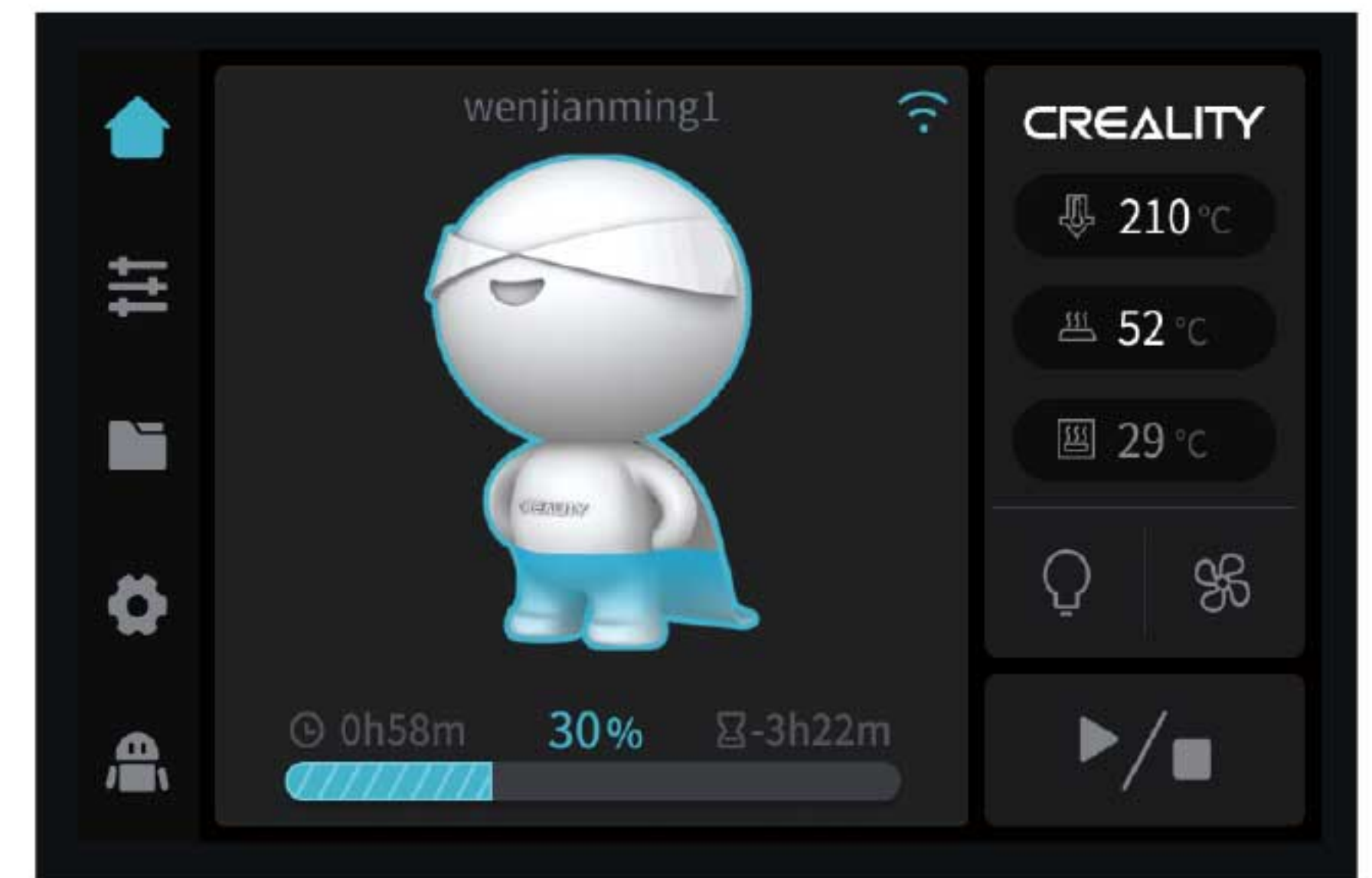
① 프리터에 USB를 삽입합니다.



② USB 플래시 드라이브 모델



③ 출력 선택



④ 출력 중



주의:출력하기 전에 압출기 스위치를 잠금으로 유지합시오.



주의: 현재 인터페이스는 참고용입니다.
지속적인 기능 업그레이드로 인해 공식 웹사이트에 게시된 최신 펌웨어 UI를 따릅니다.

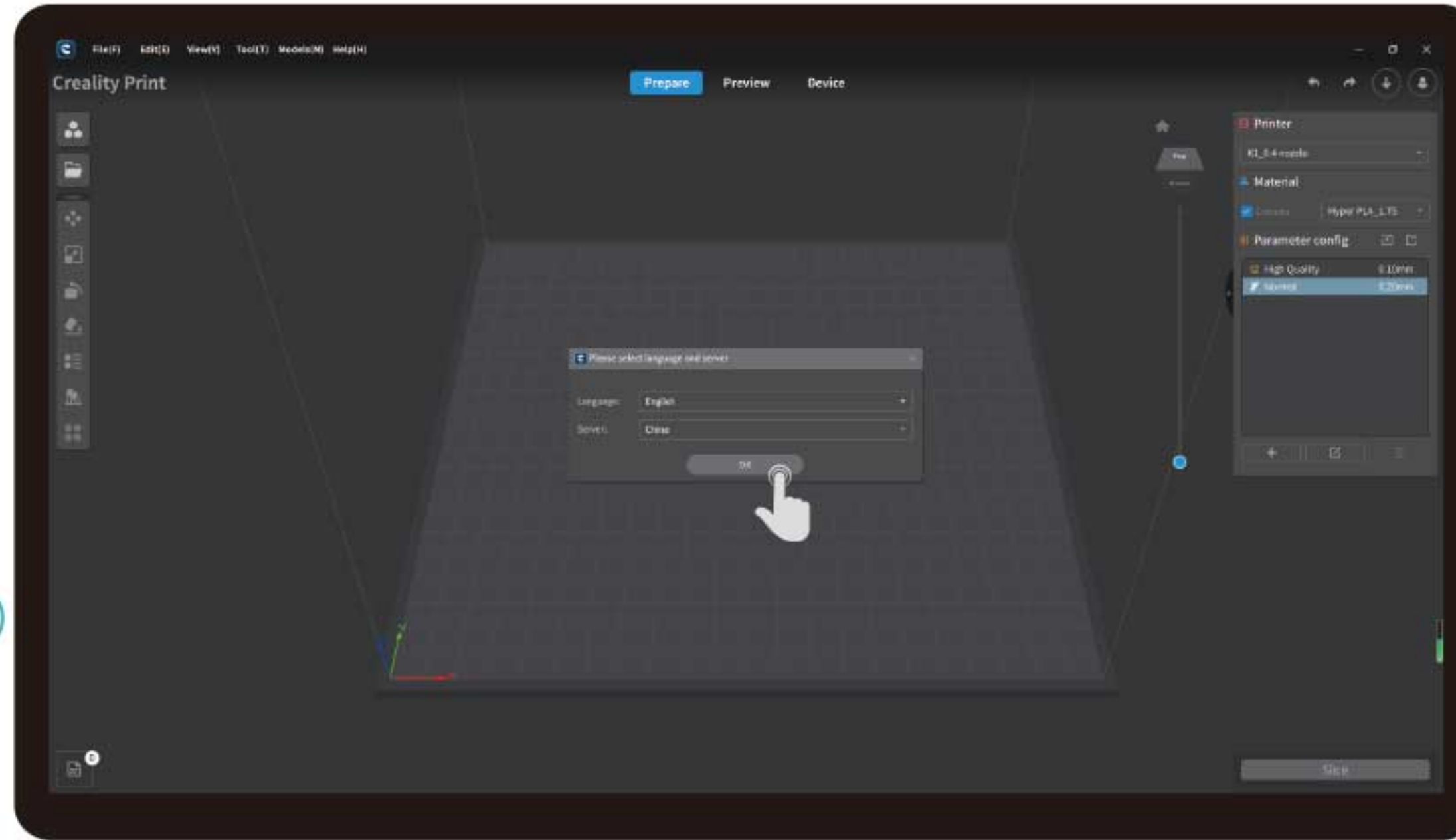
4. 첫 출력

4.2 LAN 출력

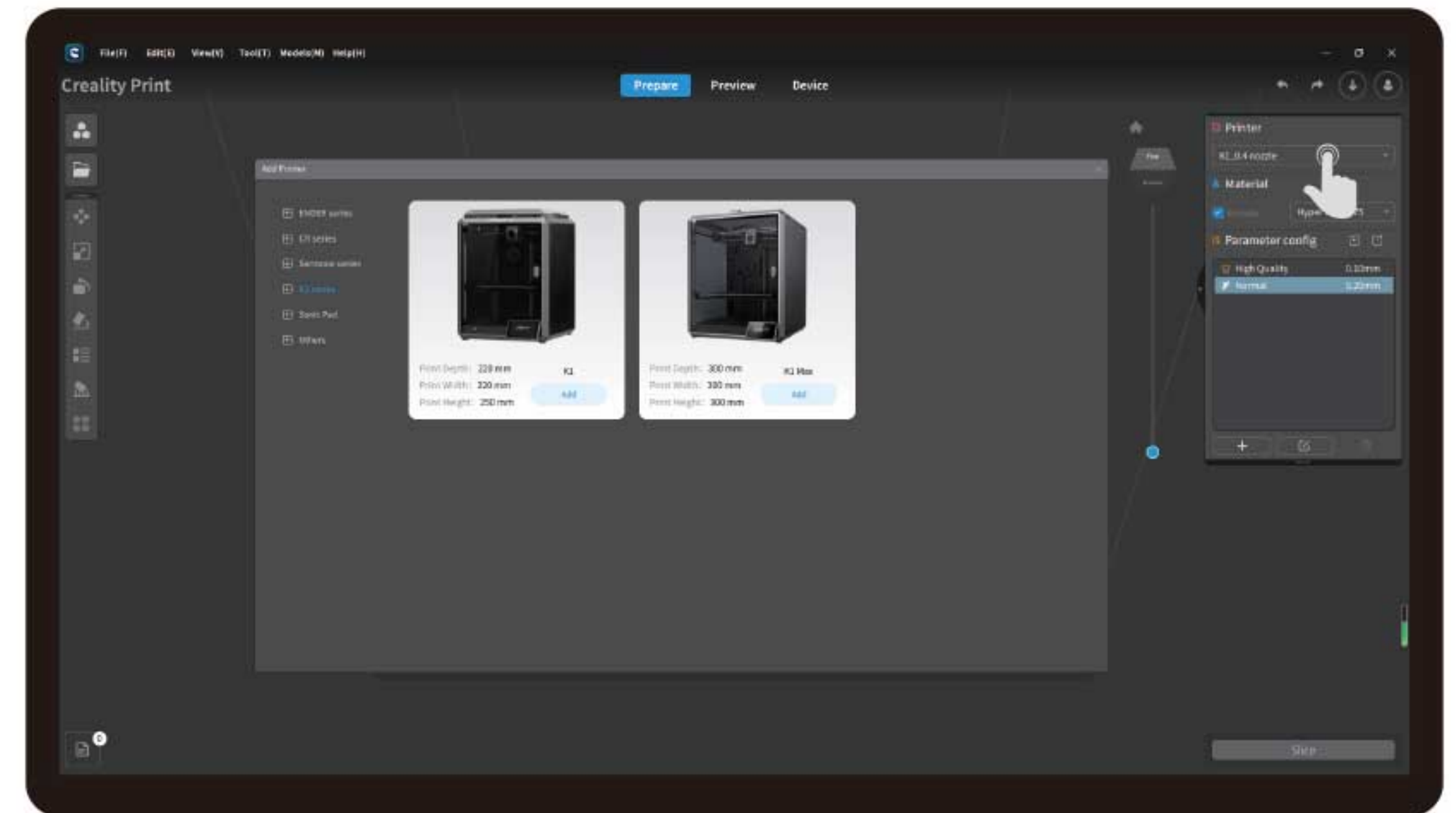
Creality Print



①(www.crealitycloud.com)에서 다운하거나 USB 플래시 드라이브에서 소프트웨어를 찾아 설치합니다.

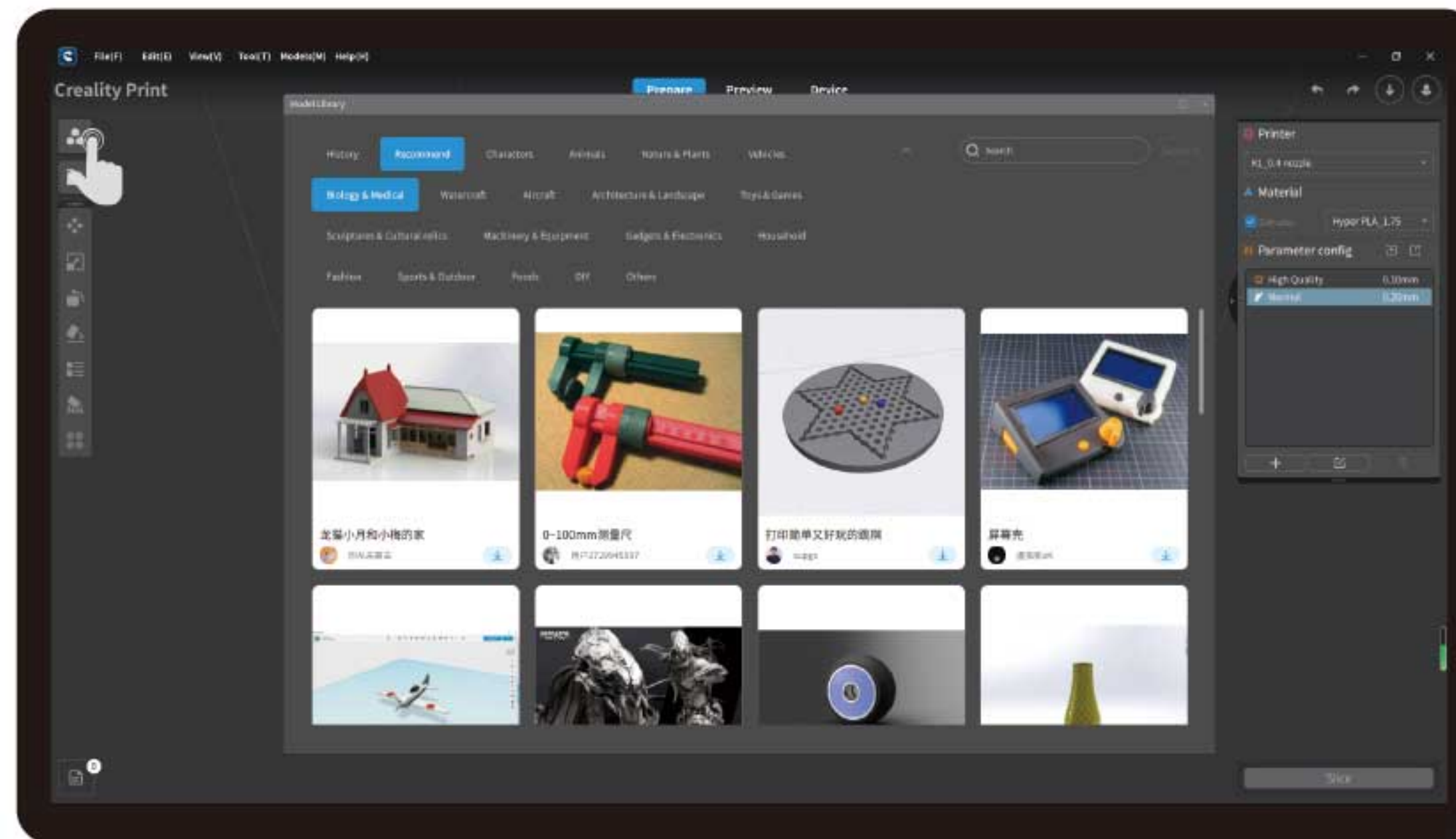


② 언어와 지역 선택

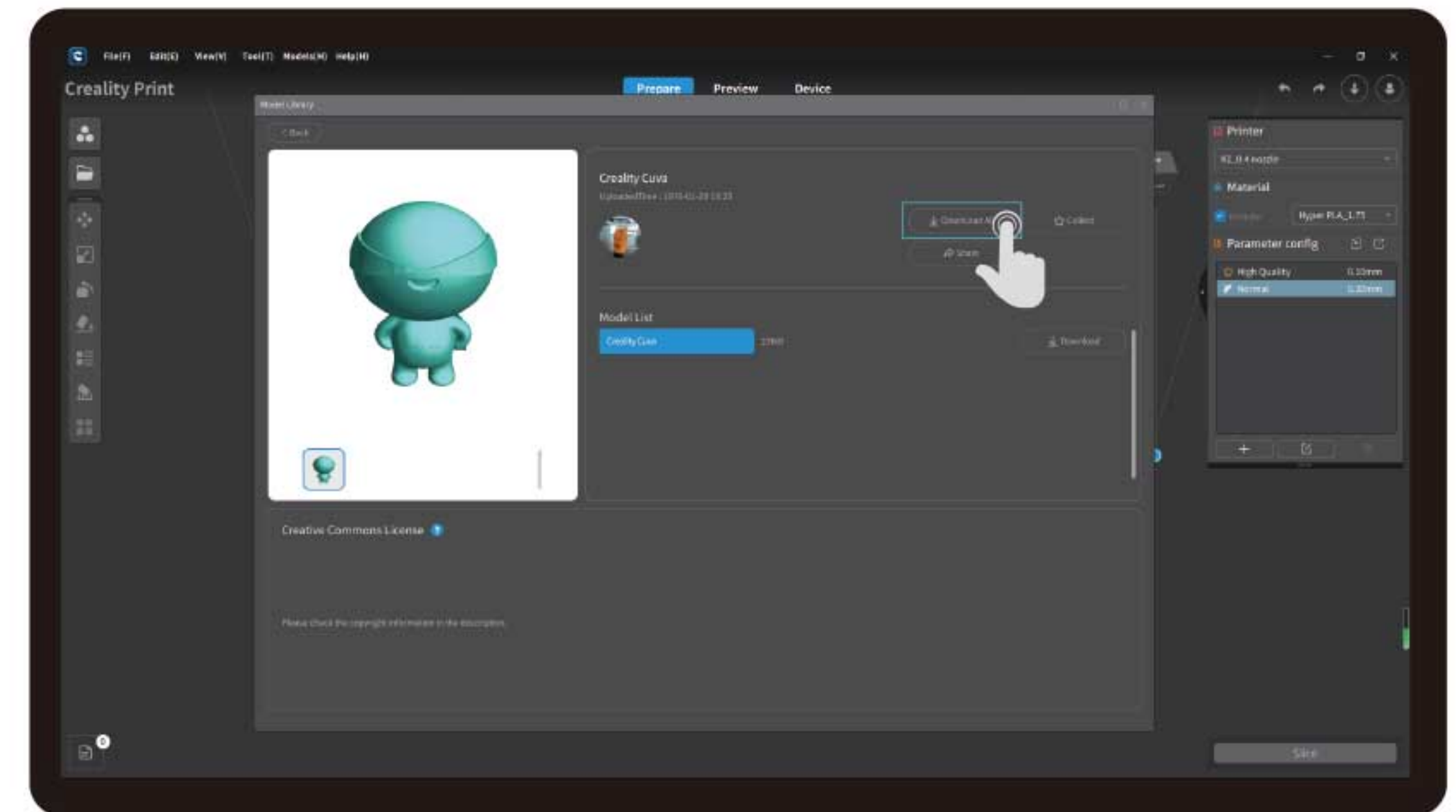


③ 프린터 선택

주의: 컴퓨터와 프린터가 동일한 로컬 네트워크에 있어야 합니다.



④ "Import Model" 을 클릭하고 출력할 모델 파일 선택

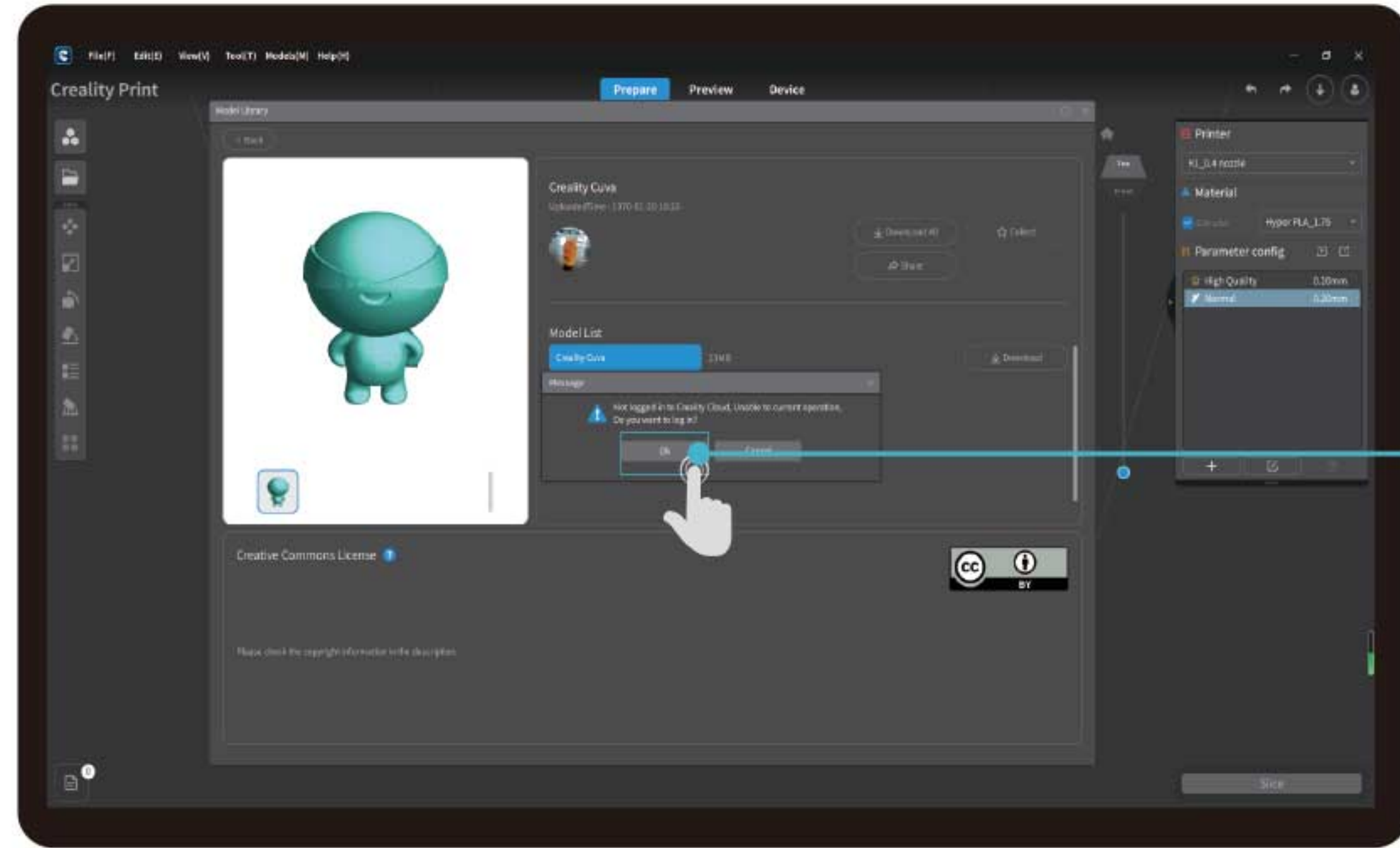


⑤ 모델 파일 다운로드

주의: 현재 인터페이스는 참고용입니다. 지속적인 기능 업그레이드로 인해 공식 웹사이트에 게시된 최신 펌웨어 UI를 따릅니다.

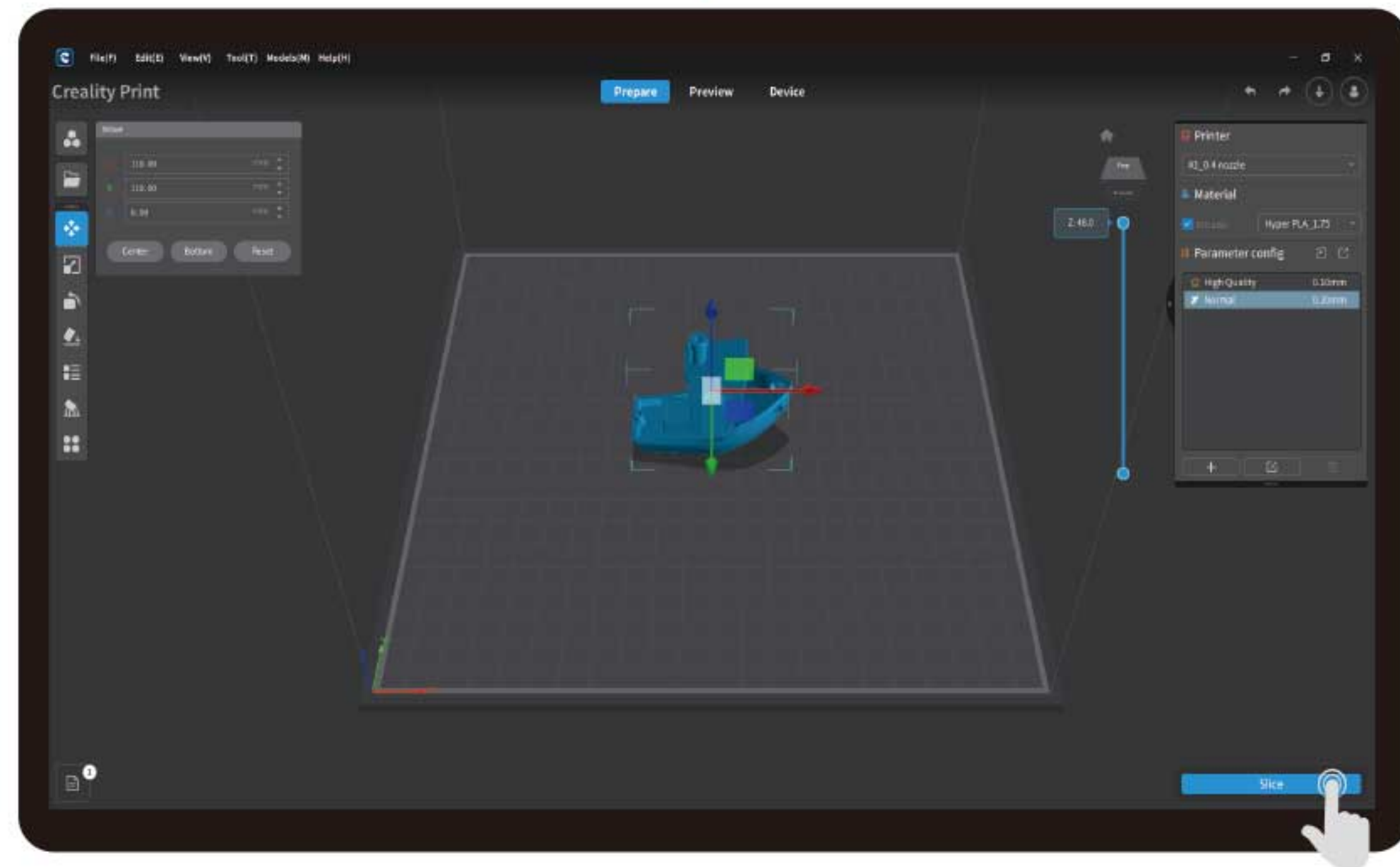
4. 첫 출력

4.2 LAN 출력

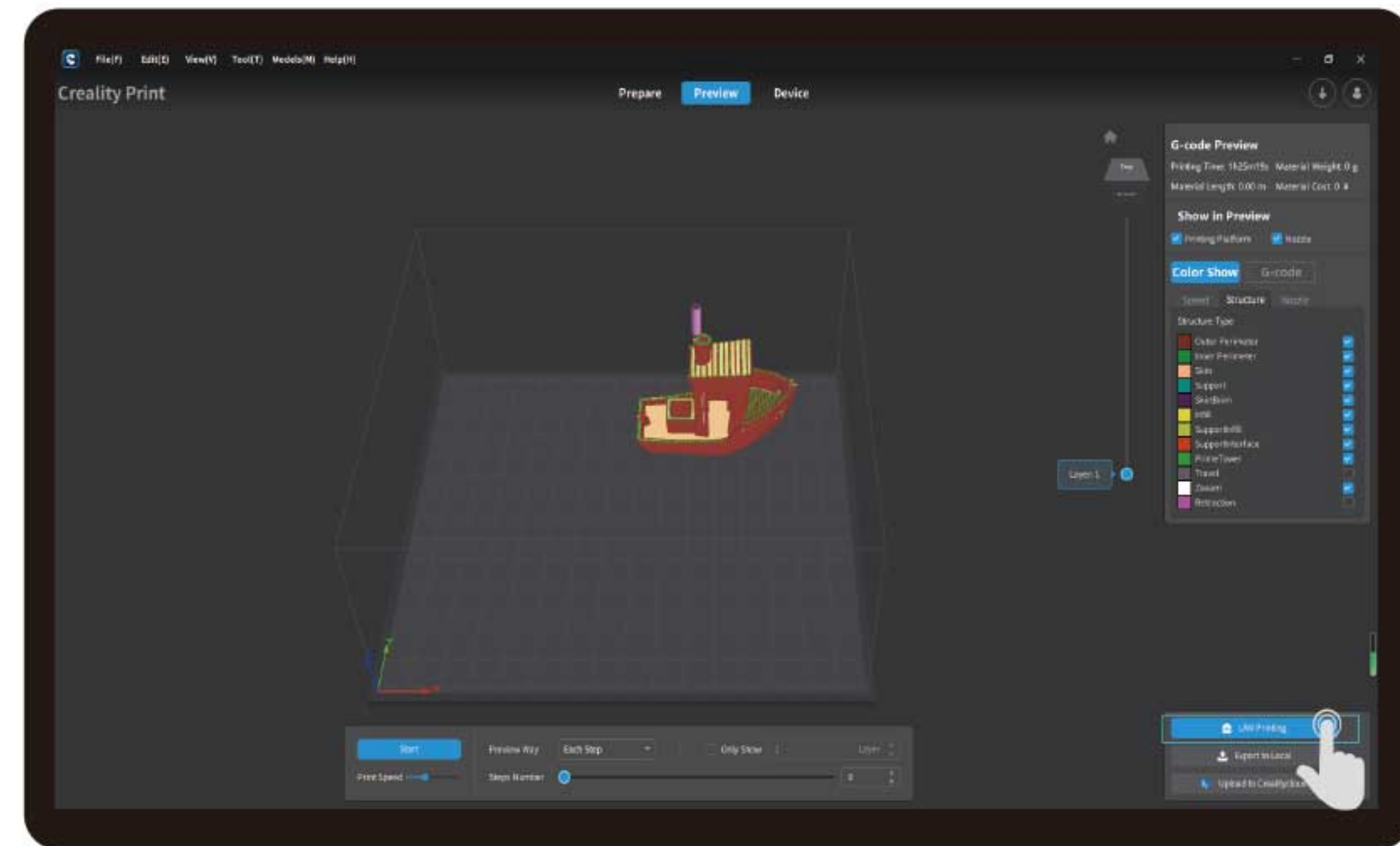


QR 코드를 스캔하고 앱을 다운로드

⑥ Creality Cloud 계정에 로그인



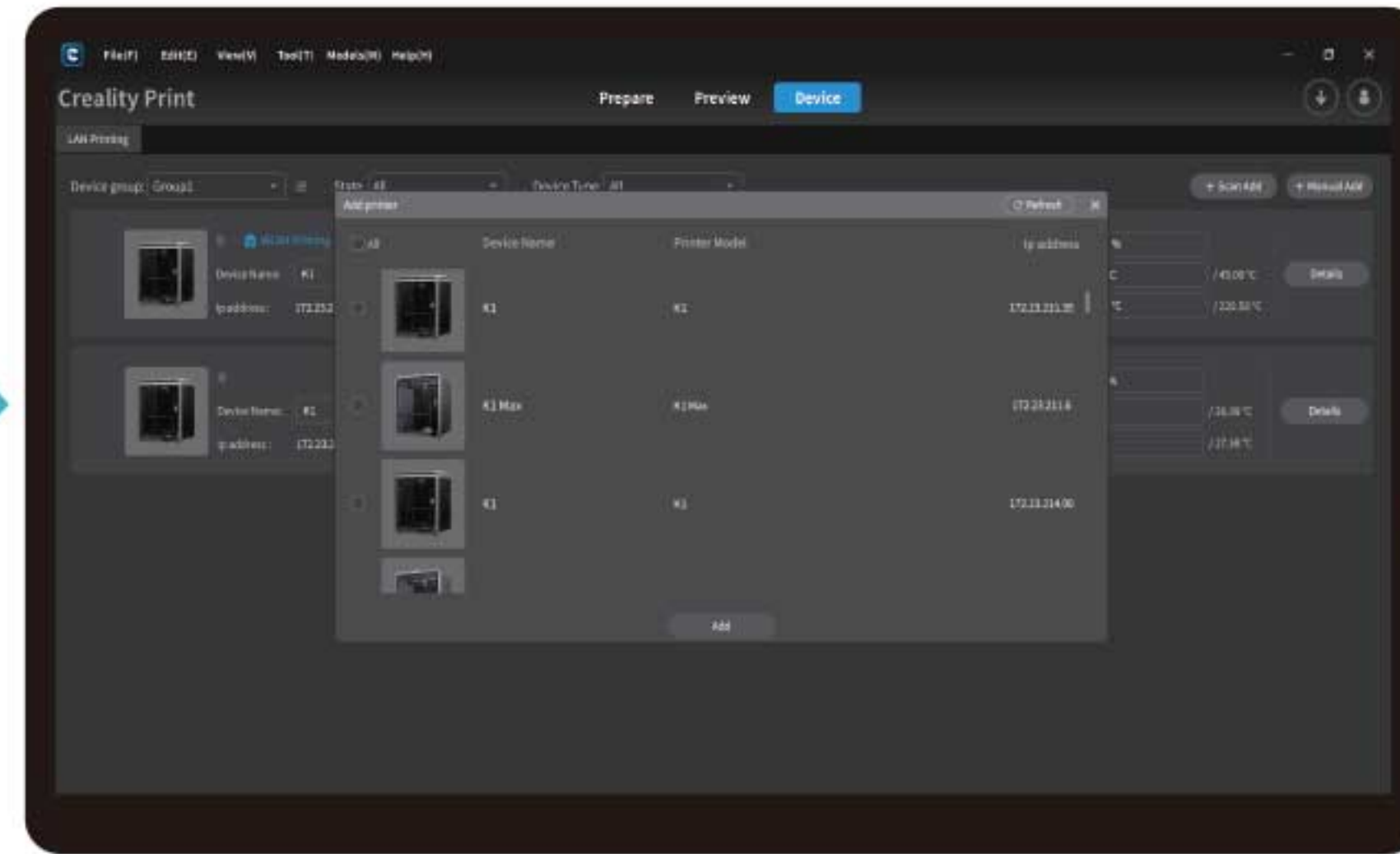
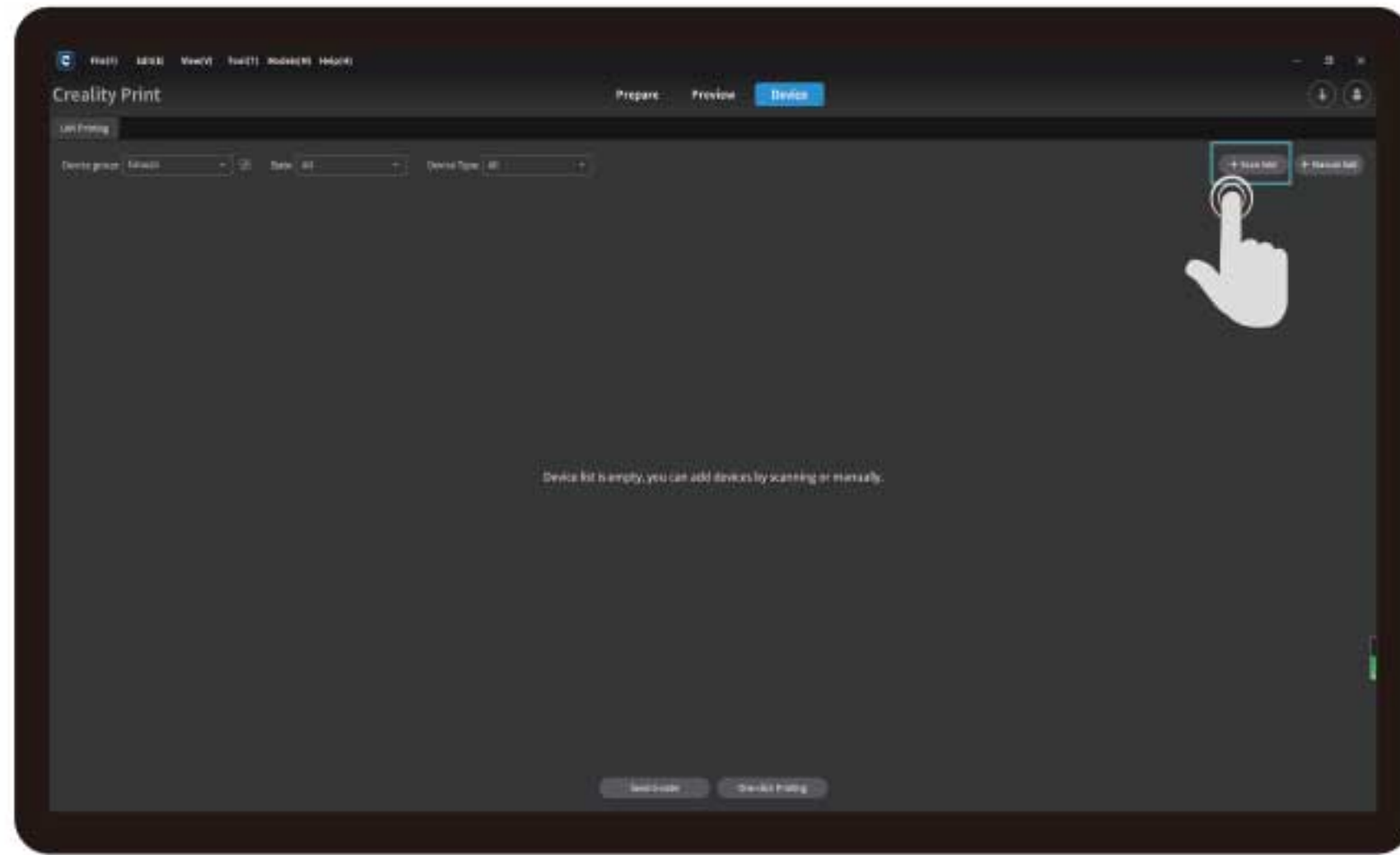
⑦ 슬라이싱 시작



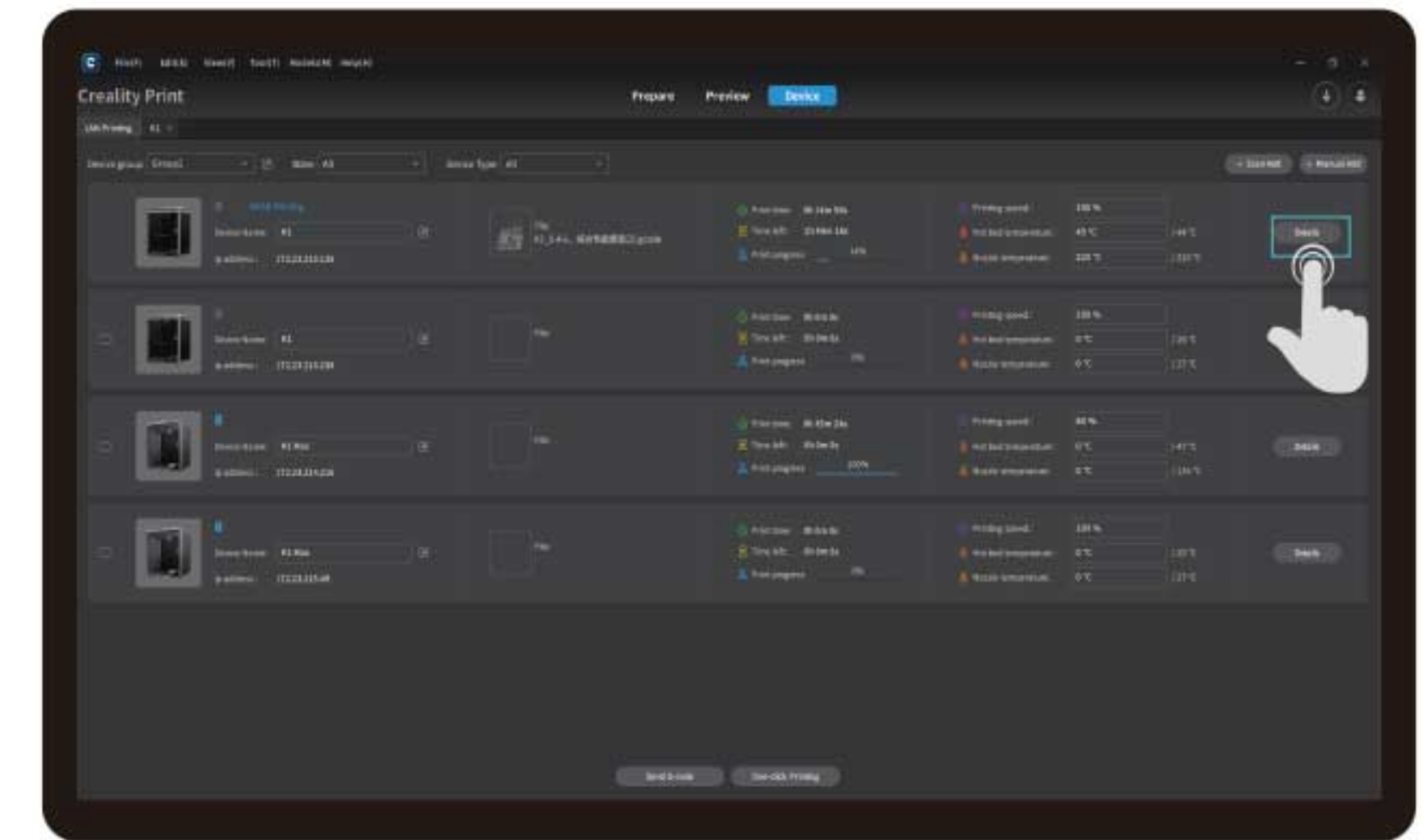
⑧ LAN 출력 선택

4. 첫 출력

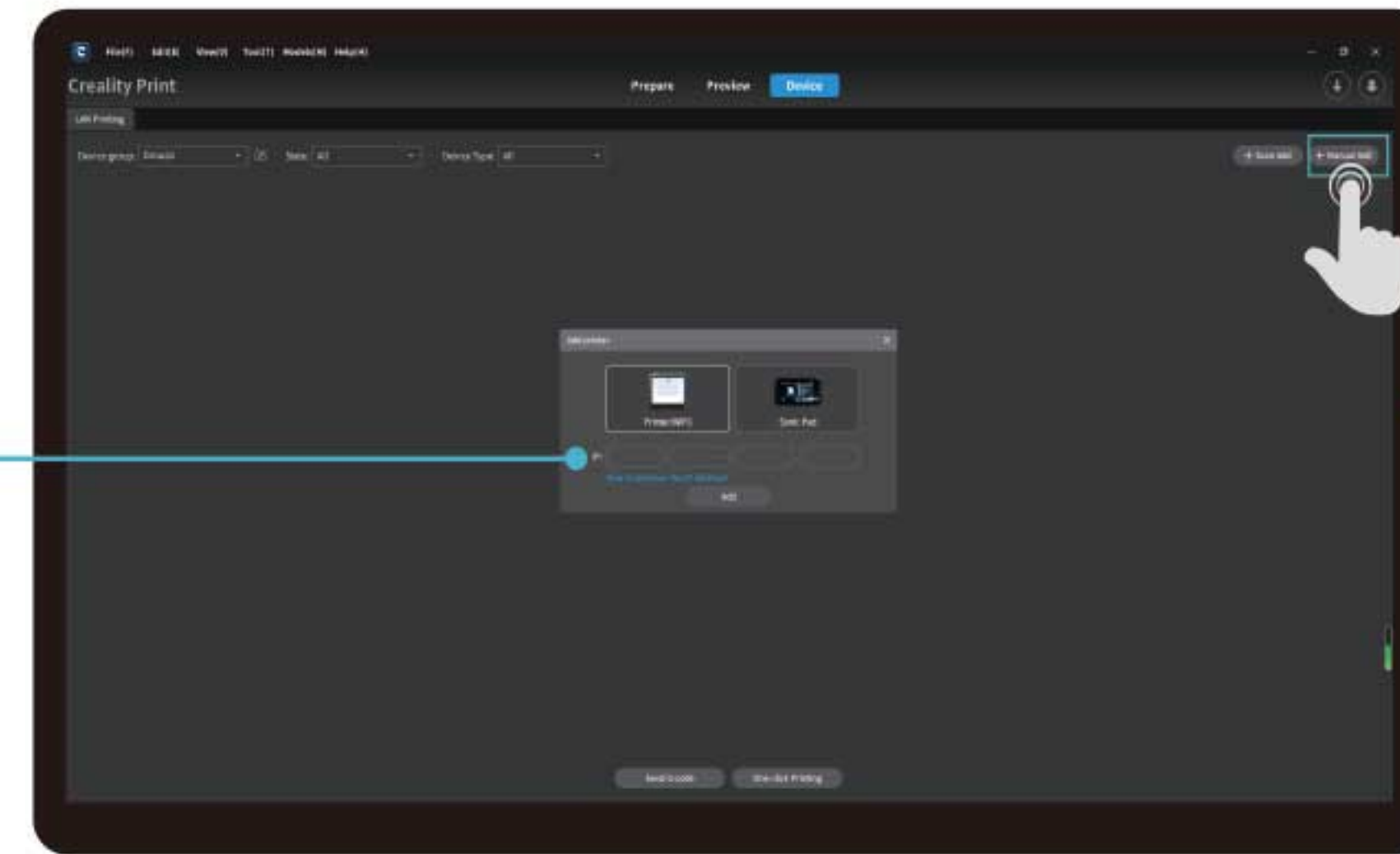
4.2 LAN 출력



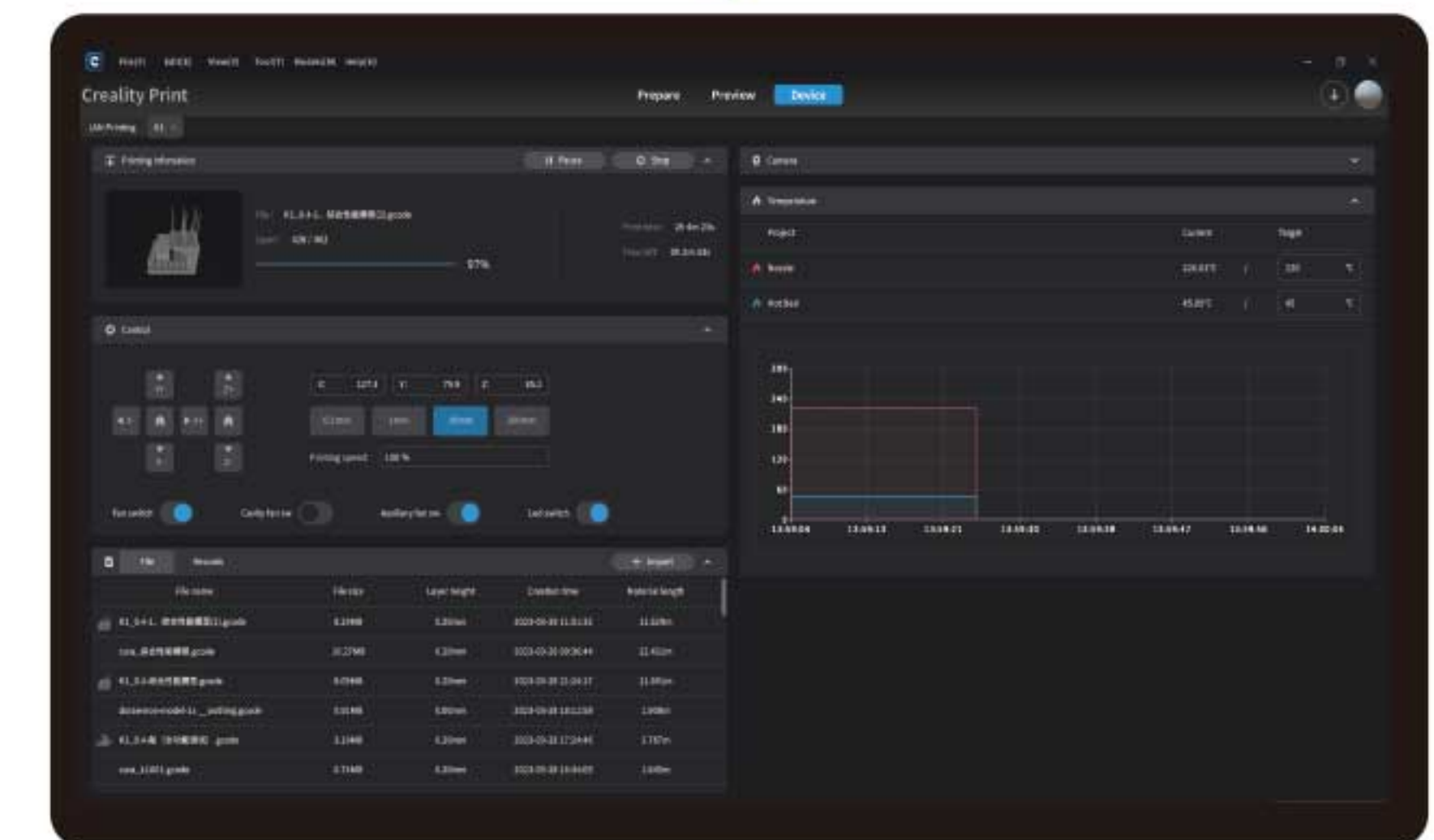
⑨ 프린터 추가 방법A: 스캔한 후→프린터 선택



⑩ 프린터 리스트



⑨ 프린터 추가 방법B: IP 주소를 수동으로 입력하여 프린터 추가



⑪ 프린터 세부사항

5. 기능 사양

5.1 필라멘트 삽입/배출

필라멘트 삽입



필라멘트 배출



주의: 현재 인터페이스는 참고용입니다.
지속적인 기능 업그레이드로 인해 공식 웹사이트에 게시된 최신 펌웨어 UI를 따릅니다.

6. 주의사항 및 유지보수

아래 문제가 발생하여 해결할 수 없는 경우:

- ① <https://www.crealitycloud.com/product>를 방문하여 “product”를 클릭하고 문제가 발생한 프린터를 선택합니다. 그런 다음 “Related”를 클릭하여 AS 서비스에 대한 내용을 확인합니다.
- ② 또는 당사 AS센터 +86 755 3396 5666 혹은 cs@creality.com으로 이메일을 보내주십시오.

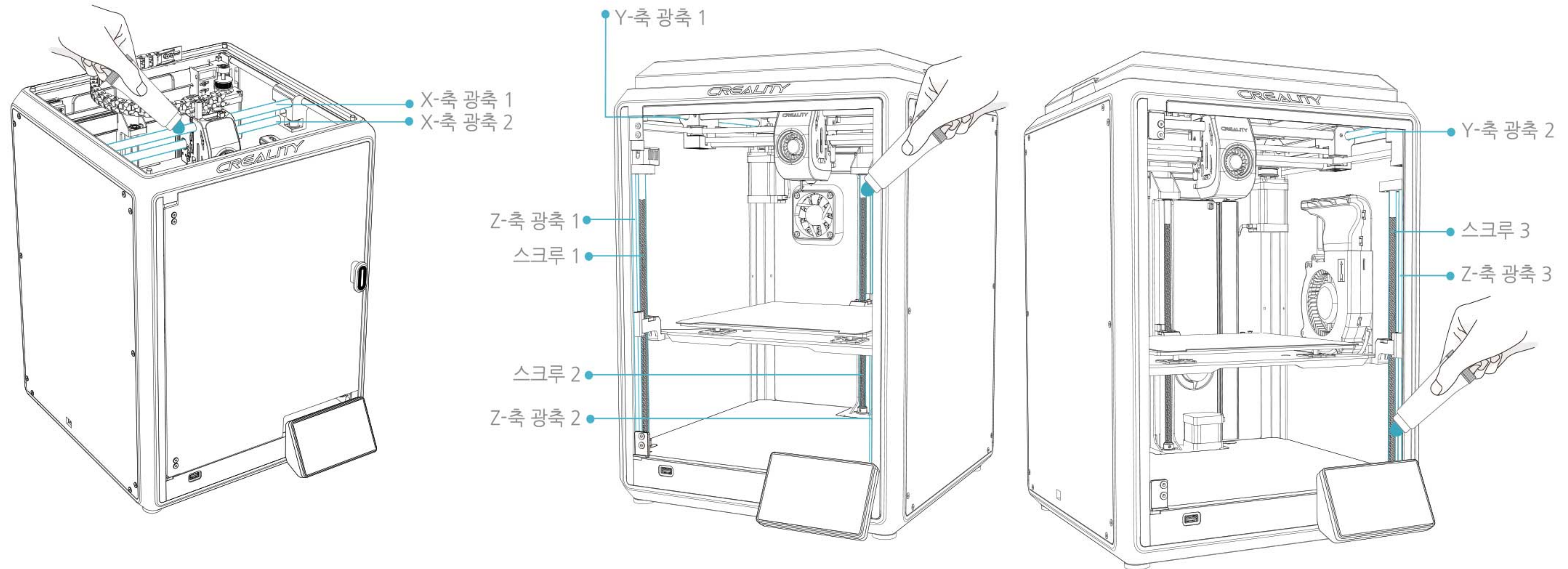
6.1 유지보수 항목

	유지보수 지침	
프린터 청소	프린터 작동에 영향을 미치지 않도록 프린터 내부의 이물질을 청소하십시오.	매번 출력 전
핫엔드	익스트루더 막힘 해결 방법: 예열하여 필라멘트 제거 후 익스트루더의 온도를 높이고 노즐 클리너를 사용하여 필라멘트가 노즐에서 나올 때까지 아래로 밀어줍니다.	익스트루더 막힌 후
	노즐 교체.	누적 출력 시간 500 시간 당
	필라멘트가 정상 출력되는지 확인하고 그렇지 않으면 익스트루더가 막혔는지 확인합니다.	매번 필라멘트 교체한 후
	노즐에 필라멘트가 꼭 막혔을 경우 노즐을 가열한 후 블레이드를 사용하여 제거합니다.	매번 출력 전
출력 플랫폼	플랫폼 표면에 필라멘트 및 접착제가 있는지 확인 후 청소하십시오.	매번 출력 전
모션 메커니즘	X,Y,Z축 윤활제 도포하십시오.	누적 출력 시간 500 시간 당
프린터 자체검사	축 이동	누적 출력 시간 300 시간 당
	진동 제어	
	오토 레벨링	
필라멘트 교체	같은 종류 필라멘트 교체 : 배출 - 삽입 과정을 따릅니다.	/
	다른 종류 필라멘트 교체 : 현재 필라멘트의 온도에 맞춰 노즐을 예열합니다. 그런 다음 언로드하고 다른 필라멘트로 교체 후 해당 필라멘트의 온도에 맞춰 노즐을 예열합니다. 필라멘트가 완전히 압출될 때까지 30초동안 로드하고 최정적으로 노즐 온도를 현재 필라멘트 노즐 온도로 설정합니다	

6. 주의사항 및 유지보수

6.3 출력 시 주의사항

6.3.1 윤활 및 유지보수

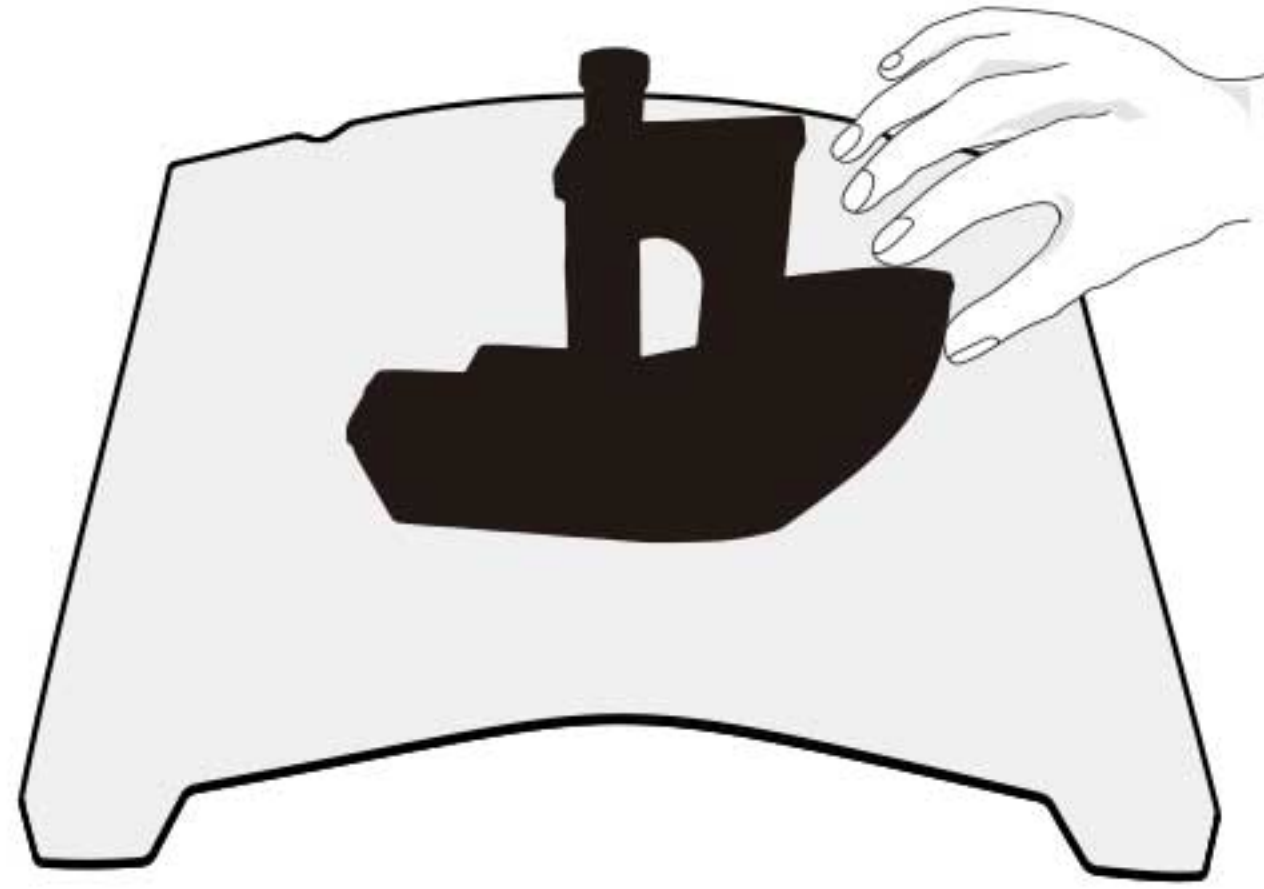


300 시간 마다 정기 유지보수: 지정된 부분에 주기적으로 그리스를 바르고
윤활합니다.(위 그림 참조)
프린터 유지 보수를 위해 그리스를 직접 구입하여 사용 가능합니다.

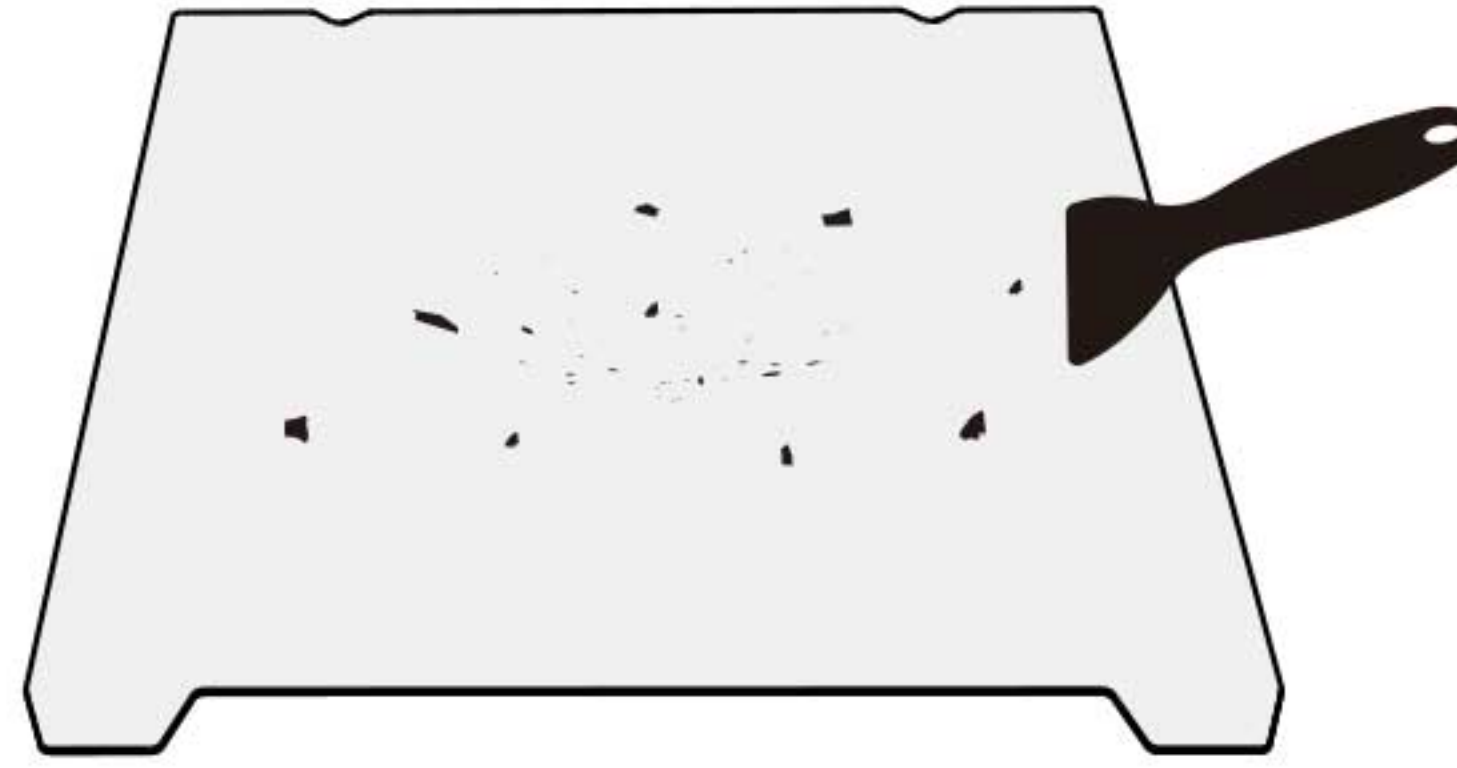
6. 주의사항 및 유지보수

6.3 출력 시 주의사항

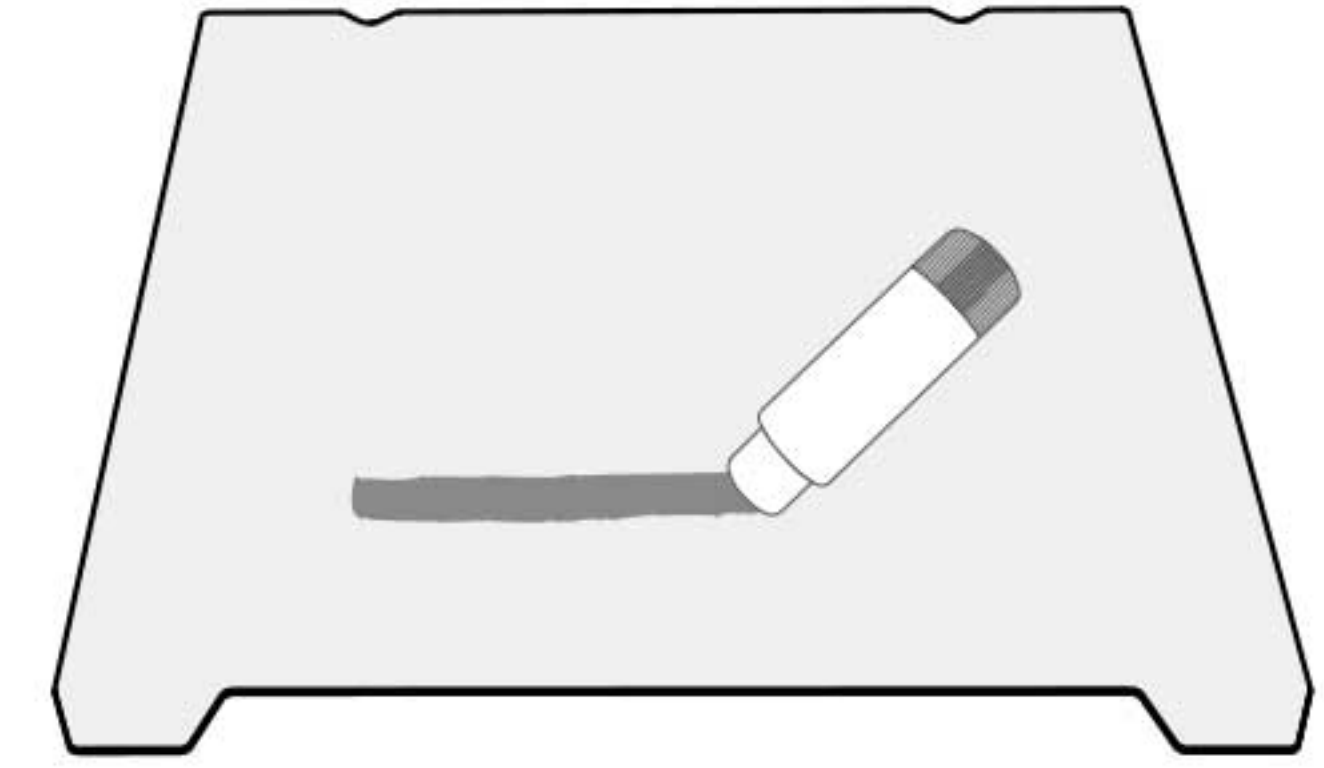
6.3.2 플랫폼 사용 및 유지



① 출력된 모델이 냉각된 후 플랫폼과 함께 프린터에서 제거하고 플랫폼을 구부려 모델을 플랫폼에서 분리합니다. (플랫폼이 변형되어 사용할 수 없도록 과도하게 구부리지 않습니다.)

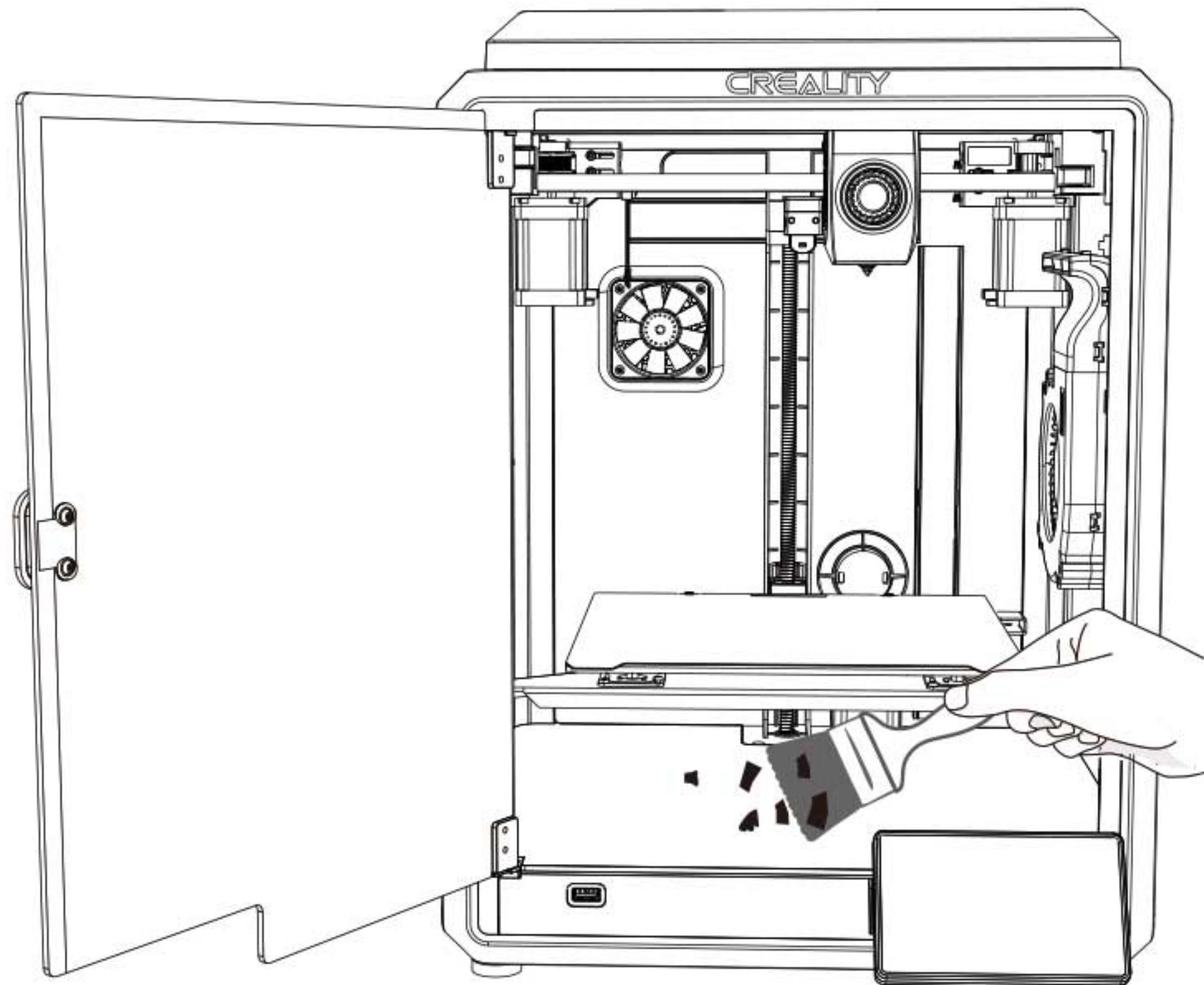


② 플랫폼에 묻은 필라멘트 잔여물은 블레이드로 긁어낼 수 있습니다. 사용 시 안전에 주의합니다.



③ 모델의 첫번째 레이어가 접착되지 않은 경우 플랫폼 표면에 딱풀을 고르게 도포하는 것이 좋습니다.

6.1.3 프린터 내부 이물질 청소

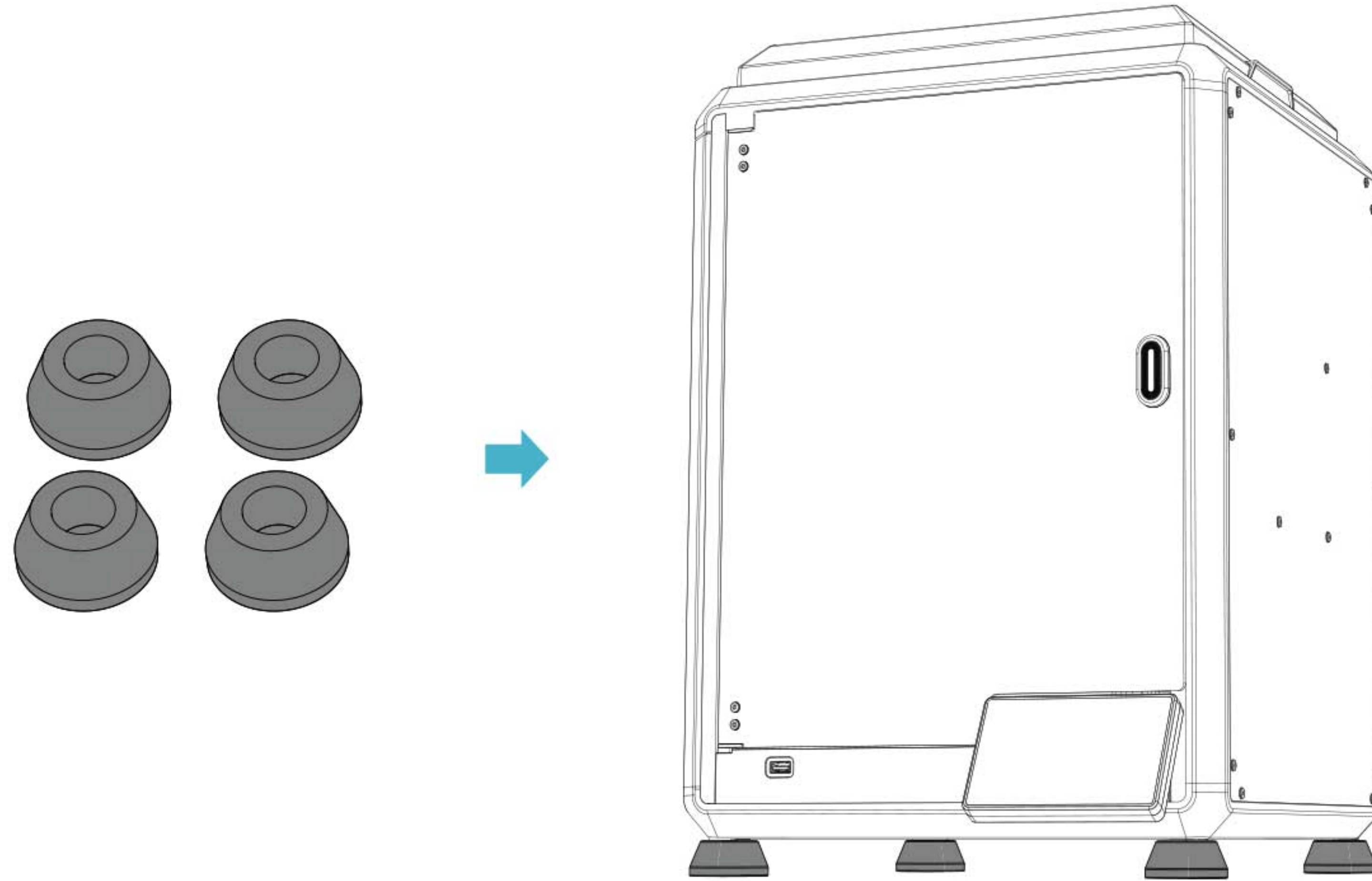


주의: 출력 플랫폼은 소모품이기 때문에 모델의 첫 번째 레이어가 안정적으로 접착되도록 플랫폼을 정기적으로 교체하는 것이 좋습니다.

6. 주의사항 및 유지보수

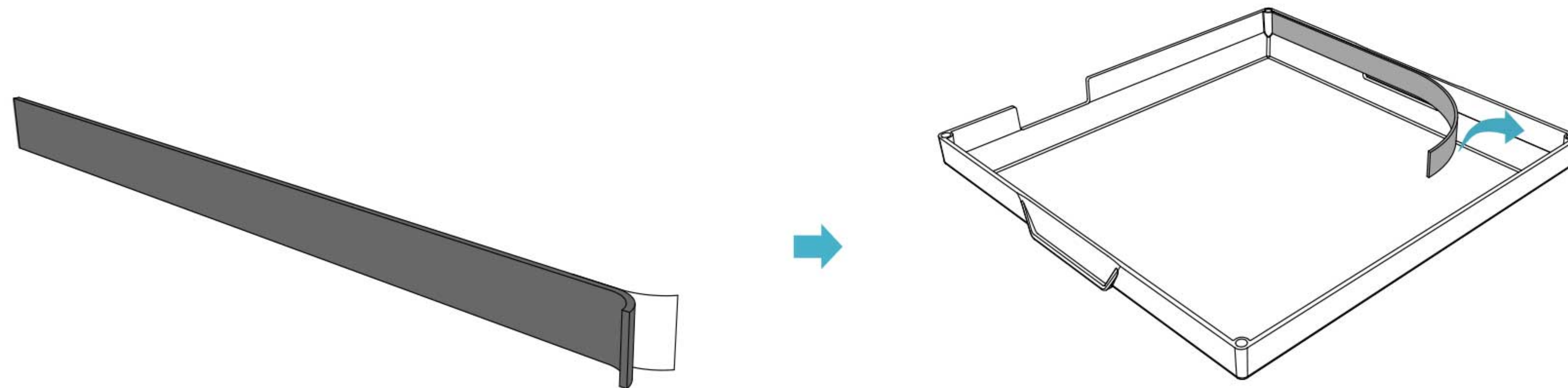
6.3 진동 방지 패드 설치하기

진동 방지 패드는 출력 중 프린터의 안정성을 향상시킬 수 있습니다. 구체적인 설치 방법은 아래 그림과 같습니다.



6.4 EVA 스트립 설치

체인 충돌로 인한 소음 방지하기 위해 테스트 단계에서 상단 커버 가장자리 내부에 EVA 스트립을 부착할 것을 권장합니다.



FCC 경고:

준수 책임이 있는 당사자가 명시적으로 승인하지 않은 변경 또는 수정은 사용자의 장비 작동 권한을 무효화할 수 있습니다.

이 장치는 FCC 규정의 파트 15를 준수합니다. 작동에는 다음 두 가지 조건이 적용됩니다.

- (1) 이 장치는 유해한 간섭을 일으키지 않아야 합니다.
- (2) 이 장치는 원하지 않는 작동을 유발할 수 있는 간섭을 포함하여 수신된 모든 간섭을 수용해야 합니다.

중요 사항 :

참고 : 이 장비는 테스트를 거쳐 FCC 규정 15부에 따라 클래스 B 디지털 장치에 대한 제한 사항을 준수하는 것으로 확인되었습니다. 이러한 제한은 주거용 설치에서 유해한 간섭에 대해 합당한 보호를 제공하도록 설계되었습니다. 이 장비는 무선 주파수 에너지를 생성, 사용 및 방출할 수 있으며 지침에 따라 설치 및 사용하지 않으면 무선 통신에 유해한 간섭을 일으킬 수 있습니다. 그러나 특정 설치에서 간섭이 발생하지 않는다는 보장은 없습니다. 이 장비가 라디오 또는 텔레비전 수신에 유해한 간섭을 일으키는 경우 (장비를 꺾다 켜서 확인할 수 있음) 사용자는 다음 조치 중 하나 이상을 사용하여 간섭을 수정하는 것이 좋습니다.

- 수신 안테나의 방향을 바꾸거나 위치를 바꾸십시오.
- 장비와 수신기 사이의 거리를 늘립니다.
- 수신기가 연결된 것과 다른 회로의 콘센트의 장비를 연결합니다.
- 판매점이나 숙련된 라디오 / TV 기술자에게 도움을 요청하십시오.

FCC 방사선 노출 선언문 :

이 장비는 통제되지 않은 환경에 대해 설정된 FCC방사선 노출 제한을 준수합니다.

이 장비는 라디에이터와 신체 사이에 최소 20cm의 거리를 두고 설치 및 작동해야 합니다.

각 모델이 다르기 때문에 실제 제품은 그림과 다를 수 있습니다. 실제 제품을 참조하십시오
최종 해석 권한은 Shenzhen Creality 3D Technology Co., Ltd.에 있습니다.



SHENZHEN CREALITY 3D TECHNOLOGY CO., LTD.

Add:18th Floor, JinXiuHongDu Building, Meilong Road, Xinniu Community,
Minzhi Street, Longhua District, Shenzhen City, China.

Official Website: www.creality.com

Tel: +86 755-8523 4565

E-mail: cs@creality.com



R 214-126408